

文件盒  
编号

## 保养手册

上汽大众 New Polo 轿车 2010 ▶, 上汽大众  
New Polo 轿车 2014 ▶

版本 08.2021





# 1 免责声明

## 1.1 技术信息使用

1. 维修技术信息内容会根据维修技术的标准及要求不断更新和调整，请始终以最新发布的内容为准。
2. 禁止不具备维修资质与能力，不具备适当的维修设备和专用工具，以及超出其经营范围的滥用维修技术信息行为。使用者因上述不当使用或不按手册规定操作所导致的一切损失，维修技术信息提供方及维修技术信息所有方不承担任何责任。
3. 使用者应遵守关于知识产权保护的法律规定，不得以任何形式侵犯维修技术信息所有方的知识产权。使用者不得超出规定范围使用维修技术信息。未经授权，使用者不得将维修技术信息用于转售、出版、公开或其他商业用途。
4. 使用者在使用维修技术信息时应遵守下述警告说明。使用者未遵守下述警告说明所导致的一切损失，维修技术信息提供方及维修技术信息所有方不承担任何责任。
5. 使用者因为违反上述规定而触犯中华人民共和国法律的，一切法律后果自行负责，维修技术信息提供方及维修技术信息所有方不承担任何责任。
6. 除非法律另有强制性规定，维修技术信息提供方及维修技术信息所有方对使用者获取和/或使用维修技术信息产生的一切直接或间接损失均不承担任何责任。

注意警告说明。

标志说明：

 <b>危险</b>
带该符号的文字指明忽视这些危险情况将会导致致命的或严重的伤害。
 <b>警告</b>
带该符号的文字指明忽视这些危险情况可能会导致致命的或严重的伤害。
 <b>小心</b>
带该符号的文字指明忽视这些危险情况可能会导致轻微的中等程度的伤害。
 <b>提示</b>
带该符号的文字指明忽视这些情况可能会导致车辆损坏。

 **提示**

带有此标志的文本包含补充的有用信息。

在执行所有装配和维修作业前，请先阅读并遵守相应信息工具的安全提示。



## 目录

1	<b>A00 车型发动机</b> . . . . .	1
	A01、发动机信息 . . . . .	1
	A02、发动机标识字母和序列号 . . . . .	2
2	<b>B00 保养工作</b> . . . . .	5
	B01、车辆移交检查 . . . . .	5
	B02、保养检查项目 . . . . .	6
	B03、保养更换项目 . . . . .	7
3	<b>C00 概述</b> . . . . .	9
	C01、用举升机或千斤顶举起车辆 . . . . .	9
	安全提示: . . . . .	9
	升降台和车辆千斤顶的支点: . . . . .	9
	C02、车辆诊断连接 . . . . .	11
	C03、车辆识别代码 . . . . .	12
	C04、车辆铭牌 . . . . .	12
	C05、恶劣工况和工作环境说明 . . . . .	13
4	<b>D00 工作描述</b> . . . . .	15
	D01、发动机机油规格、特性及参考售后加注量 . . . . .	15
	D02、发动机机油液位: 检查 . . . . .	15
	发动机机油液位: 检查 (机油标尺状态 I) . . . . .	15
	发动机机油液位: 检查 (机油标尺状态 II) . . . . .	16
	D03、发动机机油及机油滤清器: 更换 . . . . .	17
	排放及加注发动机机油 (发动机标识字母 1.4L CLP/1.6L CLS/1.6L CPJ) . . . . .	17
	排放及加注发动机机油 (发动机标识字母 1.4L DAH/1.6L CSR/1.5L DLX) . . . . .	18
	排放及加注发动机机油 (发动机标识字母 1.4T CFB) . . . . .	19
	排放及加注发动机机油 (发动机标识字母 1.4T CSS) . . . . .	21
	更换机油滤清器 (发动机标识字母 1.4L CLP/1.6L CLS/1.6L CPJ) . . . . .	23
	更换机油滤清器 (发动机标识字母 1.4L DAH/1.6L CSR/1.5L DLX) . . . . .	23
	更换机油滤清器 (发动机标识字母 1.4T CFB) . . . . .	24
	更换机油滤清器 (发动机标识字母 1.4T CSS) . . . . .	25
	D04、火花塞: 更换 . . . . .	25
	更换火花塞 (发动机标识字母 1.4L CLP/1.6L CLS/1.6 CPJ) . . . . .	27
	更换火花塞 (发动机标识字母 1.4T CFB) . . . . .	28
	更换火花塞 (发动机标识字母 1.4T CSS) . . . . .	30
	更换火花塞 (发动机标识字母 1.4L DAH/1.6L CSR/1.5L DLX) . . . . .	32
	D05、冷却液液位和冰点: 检查 . . . . .	34
	冷却液冰点: 检查 . . . . .	35
	冷却液液位: 检查, 必要时添加 . . . . .	35
	D06、楔形皮带: 检查 . . . . .	35



D07、楔形皮带：更换	36
发动机标识字母 1.4T CFB：布置楔形皮带	36
发动机标识字母 1.4L DAH/1.6L CSR/1.4T CSS/1/5L DLX：布置楔形皮带	36
D08、TSI 发动机燃油喷嘴：检查	37
D09、正时齿形皮带：检查	38
D10、正时齿形皮带：更换	39
D11、冷却液泵齿形皮带：检查	40
D12、空气滤清器：清洁壳体并更换滤芯	42
空气滤清器：清洁壳体并更换滤芯（发动机标识字母 1.4L CLP/1.6L CLS/1.6L CPJ）	43
空气滤清器：清洁壳体并更换滤芯（发动机标识字母 1.4T CFB）	43
空气滤清器：清洁壳体并更换滤芯（发动机标识字母 1.4L DAH/1.6L CSR/1.5L DLX）	45
空气滤清器：清洁壳体并更换滤芯（发动机标识字母 1.4T CSS）	47
清洁空气滤清器壳体	48
D13、发动机和发动机舱内部件（从上方和下方）：目检泄漏和损坏情况	48
D14、6 档自动变速箱 09G ATF 油：更换	49
D15、燃油滤清器：更换	49
D16、变速箱及传动轴护套：检查是否泄漏或损坏，连接是否牢固	50
D17、转向横拉杆球头：检查间隙、固定情况和橡胶密封罩	50
D18、主销球头防尘套、下摆臂轴承、连接杆防尘套及稳定杆支座：检查	50
D19、车身底部：检查底板保护层、底部饰板、布线和塞子是否损坏	52
D20、制动液：更换	52
D21、制动液液位：检查	56
D22、制动系统：检查泄漏和损坏情况	57
D23、制动摩擦片：检查	57
盘式制动器的制动摩擦片：检查	58
后鼓式制动器摩擦片：检查	59
制动盘的磨损情况：检查	60
D24、轮胎（包括备胎）：检查状态，轮胎磨损情况，校正轮胎气压，胎纹深度	60
检查轮胎状态	60
检查磨损情况	61
轮胎花纹深度（包括备胎）：检查	61
检查轮胎充气压力，如有必要进行调整	61
D25、轮胎压力监控：进行轮胎压力标定	62
D26、车轮固定螺栓：按规定力矩拧紧	63
D27、灰尘及花粉滤清器：清洁外壳并更换滤清器的滤芯	65
D28、安全气囊和安全带：检查外表是否损坏，检查安全带功能	65
D29、雨刮器/清洗装置：检查	66
检查防冻剂浓度，如有必要加注	66
风窗刮水/清洗装置：如有必要检查喷嘴的设置和调节	67
雨刮片：检查静止位置	68



雨刮片: 更换 . . . . .	68
D30、活动天窗: 检查功能, 清洁并润滑导轨 . . . . .	70
检查功能 . . . . .	70
检查活动天窗排水功能 . . . . .	70
D31、发动机舱盖锁扣: 润滑 . . . . .	71
D32、车门限位器: 润滑 . . . . .	71
D33、蓄电池: 检查 . . . . .	71
D34、蓄电池: 检查蓄电池接线柱是否牢固 . . . . .	72
D35、车辆时间: 设置 . . . . .	74
D36、辅助行车灯: 检查功能 . . . . .	74
D37、电动车窗: 初始化设置 . . . . .	75
D38、运输模式: 关闭 . . . . .	76
D39、保养周期: 复位 . . . . .	77
D40、前大灯: 检查灯光角度, 必要时调整 . . . . .	77
检查及调整前提条件 . . . . .	77
检查及调整 . . . . .	78
D41、读取收音机编码, 使用笔记本车辆诊断系统 -VAS 6150 系列- . . . . .	86
D42、收音机/无线电导航系统: 输入 PIN 防盗密码并在电台按钮中储存本地电台 . . . . .	87
D43、试车 . . . . .	87





# 1 A00 车型发动机

## 1.1 A01、发动机信息

汽油发动机 (适用于 New Polo 2010)

发动机:		汽油发动机	汽油发动机
发动机标识字母		CLP	CLS/CPJ
排量	L	1.390	1.598
气缸数/每缸气门数		4/4	4/4
功率	kW	63	77
扭矩	Nm/rpm	132	155
缸径	直径 mm	76.5	76.5
行程	mm	75.6	86.9
压缩比		10.5: 1	10.5: 1
喷射装置/点火装置		MM 7GV	MM 7GV
RON	无铅, 至少	93	93
爆震控制系统		是	是
自诊断		是	是
三元催化转化器		是	是
废气再循环		否	否

汽油发动机 (适用于 New Polo 2014)

发动机:		汽油发动机	汽油发动机
发动机标识字母		DAH	CSR
排量	L	1.395	1.598
气缸数/每缸气门数		4/4	4/4
功率	kW	66	81
扭矩	Nm	132	155
缸径	直径 mm	74.5	76.5
行程	mm	80	86.9
压缩比		10.5: 1	10.5: 1
喷射装置/点火装置		BOSCH ME 17.5.22	BOSCH ME 17.5.22
RON	无铅, 至少	93/92	93/92
爆震控制系统		是	是
自诊断		是	是
三元催化转化器		是	是
废气再循环		否	否



汽油发动机 (适用于 Polo GTI)

标识字母	CFB	CSS
排量 (L)	1.390	1.395
功率 (kW)	96	110
扭矩 (Nm)	220	250
缸径 (mm)	76.5	74.5
行程 (mm)	75.6	80
压缩比	10.0:1	10.0:1
RON	93	93
喷射装置/点火装置	Motronic MED 17.5.20	缸内直喷
点火顺序	1-3-4-2	1-3-4-2
爆震控制	是	是
增压	是	是
废气再循环	否	否
可变进气管	是	是
三元催化转化器	是	是
凸轮轴调节	是	是
二次空气	否	否

汽油发动机

发动机:		汽油发动机
发动机标识字母		DLX
排量	L	1.498
气缸数		4
功率	kW	81
扭矩	Nm	150
缸径	mm	74.5
行程	mm	85.9
压缩比		11.0: 1
喷射装置/点火装置		进气歧管喷射
RON	至少	92
爆震控制系统		是
自诊断		是
三元催化转化器		是
废气再循环		否

## 1.2 A02、发动机标识字母和序列号

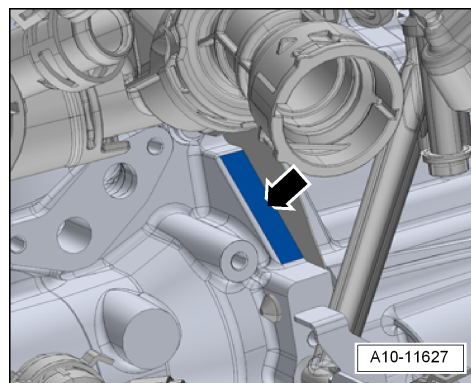
 提示

发动机标识字母和序列号可以在以下地方查阅。

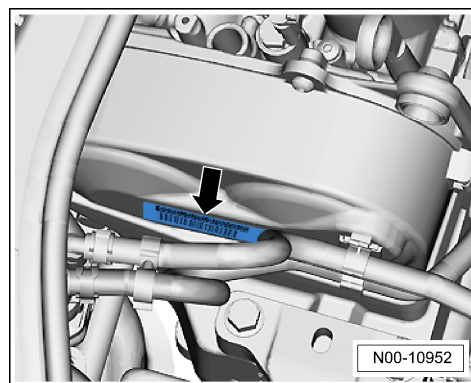




- 发动机标识字母和序列号位于发动机/变速箱的连接处-  
箭头-



- 发动机标识字母和序列号信息亦可在正时皮带护罩上的粘纸上进行查阅-箭头-







## 2 B00 保养工作

### 2.1 B01、车辆移交检查

工作范围	页码
- 运输模式: 关闭	⇒ 76 页
- 用 VAS 诊断设备读取并清除控制单元故障信息	⇒ 11 页
- 保养周期: 复位	⇒ 77 页
- 蓄电池: 用专用设备检查	⇒ 71 页
- 蓄电池: 检查蓄电池接线柱是否牢固	⇒ 72 页
- 读取收音机编码, 使用笔记本车辆诊断系统 -VAS 6150 系列-	⇒ 86 页
- 收音机/无线电导航系统: 输入 PIN 防盗密码并在电台按钮中储存本地电台	⇒ 87 页
- 所有开关、用电器、仪表和其它控制设备: 检查功能	
- 时间和日期: 设置	⇒ 74 页
- 电动车窗一键升降功能: 进行初始化 (激活)	⇒ 75 页
- 车辆内部: 检查清洁情况	
- 座椅护套和地毯保护膜: 去除	
- 安装所有随附的车辆装备 (若有): 脚垫、车轮饰板或轮毂盖	
- 车门边缘保护层 (塑料膜): 去除	
- 车辆外部: 检查清洁情况	
- 轮胎: 检查轮胎充气压力 (包括备胎), 必要时调整轮胎压力	⇒ 60 页
- 车轮固定螺栓: 按规定力矩拧紧	⇒ 63 页
- 轮胎压力监控 (如有): 进行轮胎压力标定	⇒ 62 页
- 从上面和下面目检车辆是否泄漏和损坏	⇒ 48 页
- 制动系统: 检查泄漏和损坏情况	⇒ 57 页
- 汽车底部 (底板): 目检是否损坏	
- 雨刮和清洗装置: 检查功能, 如有必要进行调整	
- 发动机机油液位: 检查, 如有必要调整机油液位	⇒ 15 页
- 冷却系统: 检查冷却液液位和冰点	⇒ 34 页
- 制动液液位: 检查其是否处于最高液位 (对于长库存车辆, 应提醒用户注意制动液更换的周期, 及时进行更换)	⇒ 56 页
- 检查钥匙数量、功能和清洁度	
- 检查随车资料的完整性, 准备移交给客户	
- 试车: 性能检查	⇒ 87 页



## 2.2 B02、保养检查项目

保养工作	页码
车辆内部	
- 喇叭: 检查功能	
- 顶篷内灯、行李箱灯: 检查功能	
- 安全气囊和安全带: 目检外表是否受损, 检查安全带功能	⇒65 页
车辆外部	
- 行车安全灯: 检查近光灯、远光灯、转向灯、前后雾灯、警示灯功能、倒车灯、车牌灯、制动灯、驻车灯	
- 辅助行车灯和辅助行车灯功能: 检查	⇒74 页
- 前风窗玻璃雨水槽: 清洁	
- 雨刮器/清洗装置: 检查雨刮片止位、雨刮和清洗装置功能、必要时调整: 检查并清洁雨刮片, 必要时更换	⇒66 页
- 活动天窗: 检查功能, 清洁导轨, 涂敷专用油脂	⇒70 页
- 活动天窗排水功能: 检查, 必要时清洁	⇒70 页
- 发动机舱盖锁扣: 润滑	⇒71 页
- 车门限位器: 润滑	⇒71 页
车辆下部	
- 发动机机油及机滤: 更换。如拆卸油底壳螺栓, 必须按照要求更换正确状态的放油螺栓和垫片	⇒17 页
- 发动机及发动机舱内部件: 检查是否泄漏和损坏 (从下往上检查)	⇒48 页
- 楔形皮带: 检查, 必要时更换	⇒36 页
- 变速箱及传动轴护套: 检查是否泄漏或损坏	⇒50 页
- 主销球头防尘套、下摆臂轴承、连接杆防尘套及稳定杆支座: 检查是否损坏	⇒50 页
- 转向横拉杆球头: 检查间隙及防尘套、连接是否牢固	⇒50 页
- 制动摩擦片厚度、制动盘或制动鼓状态: 检查, 必要时更换	⇒57 页
- 制动系统: 检查制动液管路、制动系统零部件是否泄漏和损坏	⇒57 页
- 排气系统: 检查是否泄漏、固定是否牢固、是否有损坏情况	
- 车身底部: 检查底部管路是否干涉、底部饰板、闷盖及保护层是否损坏	⇒52 页
轮胎	



保养工作	页码
- 轮胎/轮毂（包括备胎）：检查轮胎磨损情况，必要时进行轮胎换位，同时校正轮胎气压	⇒60 页
- 车轮固定螺栓：按规定力矩拧紧	⇒63 页
发动机舱	
- 发动机机油：加注	⇒17 页
- 发动机及发动机舱内部件：检查是否泄漏和损坏（从上往下检查）	⇒48 页
- 正时齿形皮带：检查	⇒38 页
- 水泵齿形皮带：检查	⇒40 页
- 冷却系统：检查冷却液液位和冰点，必要时补充冷却液	⇒34 页
- 风窗清洗液：检查冰点，如有必要进行添加	⇒66 页
- 制动液液位（与摩擦片厚度相关）：检查，必要时补充	⇒56 页
- 蓄电池：专用设备进行检查	⇒71 页
- 蓄电池：检查接线柱状况	⇒72 页
最后的工作	
- 前大灯：检查灯光的照射位置，必要时调整	⇒77 页
- 胎压报警装置：设定	⇒62 页
- 自诊断：用 VAS 诊断设备读取并清除控制单元故障码	⇒11 页
- TSI 发动机燃油喷嘴检查：用 VAS 诊断设备读取发动机测量值，与标准值进行比较，超差时请按规定清洗或者更换	⇒37 页
- 保养周期：复位	⇒77 页
- 试车：性能检查	⇒87 页

### 2.3 B03、保养更换项目

保养更换项目	里程周期	保养工作内容
发动机机油及机油滤清器（发动机标识字母：DAH/CSR/CFB/CSS/DLX）	首次保养车辆行驶至 5000 公里或者行驶时间为 1 年；第二次保养车辆行驶至 10000 公里或者行驶时间为首保后 1 年；后续保养每 10000 公里/1 年	⇒17 页
发动机机油及机油滤清器（发动机标识字母：CLP/CLS/CPJ）	首次保养车辆行驶至 7500 公里或者行驶时间为 1 年；第二次保养车辆行驶至 15000 公里或者行驶时间为首保后 1 年；后续保养每 15000 公里/1 年	⇒17 页
灰尘及花粉滤清器（发动机标识字母：DAH/CSR/CFB/CSS/DLX）	每 10000 公里/1 年（建议）	⇒65 页



保养更换项目	里程周期	保养工作内容
灰尘及花粉滤清器 (发动机标识字母: CLP/CLS/CPJ)	每 15000 公里/1 年 (建议)	⇒ 65 页
火花塞 (发动机标识字母: CLP/CLS/CPJ/DAH/CSR/DLX)	每 30000 公里	⇒ 25 页
火花塞 (发动机标识字母: CFB/CSS)	每 20000 公里	⇒ 25 页
空气滤清器 (发动机标识字母: DAH/CSR/CFB/CSS/DLX)	每 20000 公里/2 年	⇒ 42 页
空气滤清器 (发动机标识字母: CLP/CLS/CPJ)	每 15000 公里/1 年	⇒ 42 页
燃油滤清器 (发动机标识字母: CLP/CLS/CPJ/DAH/CSR/DLX)	每 60000 公里	⇒ 49 页
楔形皮带 (发动机标识字母: CFB/DAH/CSR/CSS/DLX)	每 100000 公里	⇒ 36 页
楔形皮带 (发动机标识字母: CLP/CLS/CPJ/)	每 105000 公里	⇒ 36 页
6 档自动变速箱 09G ATF 油	每 60000 公里	⇒ 49 页
制动液	首次 3 年后续每 2 年	⇒ 52 页
正时齿形皮带 (仅适用于配备 EA211 1.2T、1.4T、1.4L MPI、1.5L MPI 和 1.6L MPI 发动机的车型)	每 300000 公里	⇒ 39 页



## 3 C00 概述

### 3.1 C01、用举升机或千斤顶举起车辆

#### 3.1.1 安全提示:



#### 注意!

- ◆ 将车辆开上升降台前, 必须确保在低位的车辆部件和升降台之间有足够的间距。
- ◆ 将车辆开上升降台前, 必须确保车身重量不超过升降台的允许起重量。
- ◆ 为避免损坏车辆底板和车辆倾斜, 只允许在图示支撑点 ⇒9 页 上举升车辆。
- ◆ 举升车辆后, 即使只有一个驱动轮还在地面上, 也不得起动发动机或挂入档位! 忽视此警告有发生事故的危险!
- ◆ 如果要在车辆下方进行工作, 必须用合适的支架牢靠地支撑住车辆。

#### 3.1.2 升降台和车辆千斤顶的支点:

#### ⚠ 当心!

- ◆ 如果举升机托臂或支撑盘没有正确放置, 可能会损坏车辆底部部件。
- ◆ 旋转支撑盘以确保托臂与门槛侧围有足够的间隙。只允许车辆底部垂直加强件作为举升点。

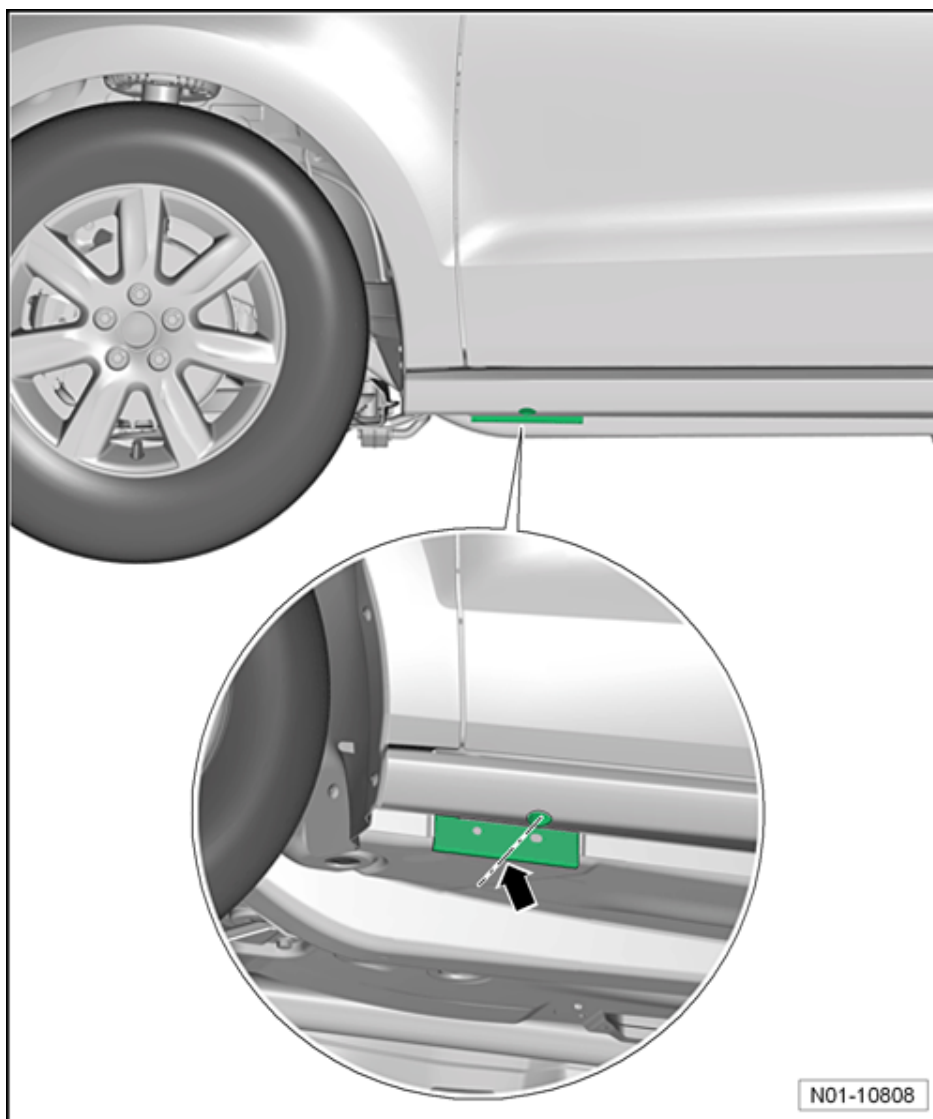


前支点:

- 在底板下侧梁标记区域的垂直加强件-箭头-上安装支撑盘。

**⚠ 注意!**

举升车辆时请注意, 车  
身下边梁垂直加强件必  
须平放在举升机支撑盘  
的正中。





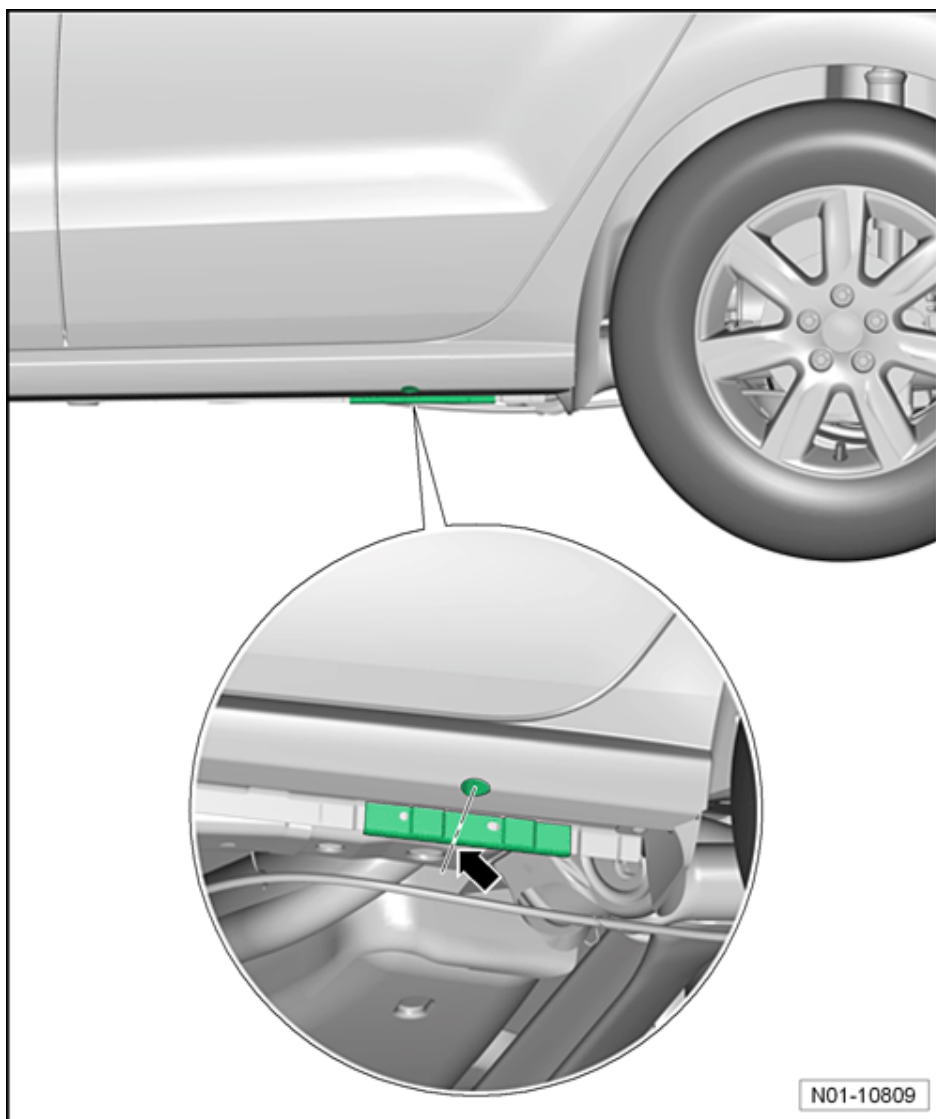


### 后支点:

- 在底板下侧梁标记区域的垂直加强件-箭头-上安装支撑盘。

#### ⚠ 注意!

举升车辆时请注意, 车身下边梁垂直加强件必须平放在举升机支撑盘的正中。



## 3.2 C02、车辆诊断连接

所需要的专用工具和维修设备

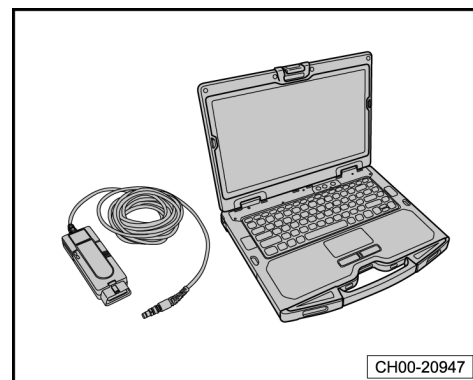
- ◆ 笔记本车辆诊断系统 -VAS 6150 系列-

#### ⓘ 提示

确保所选的笔记本车辆诊断系统 -VAS 6150 系列-只搭配相应的诊断导线使用。

#### ⚠ 注意!

- ◆ 试车期间必须将测量装置安放在后排座椅上。
- ◆ 试车期间只允许一个维修工操作这些设备。



进行下列步骤:

- 将诊断导线的插头插入诊断接口。
- 接通笔记本车辆诊断系统 -VAS 6150 系列-。

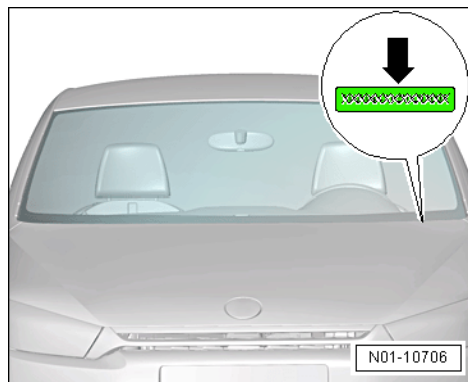


- 打开点火开关。

现在根据屏幕显示启动所需的功能。

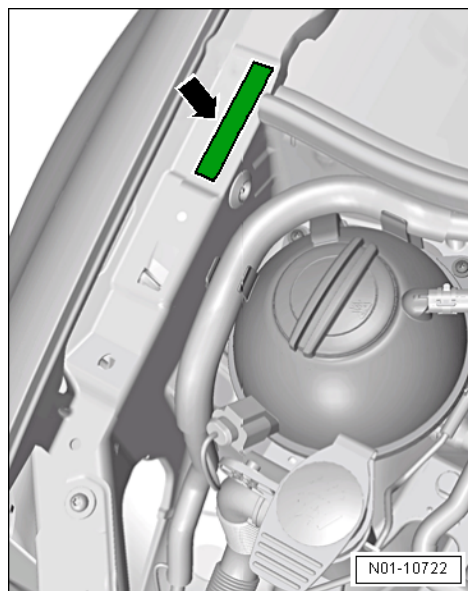
### 3.3 C03、车辆识别代码

- 车辆识别代码-箭头-固定在车辆左侧雨刮器支架附近的风窗玻璃内。从车辆外面可以看见。



- 车辆识别代码位于右侧上部轮罩纵梁加长件-箭头-上。

车辆识别代码的编码方式



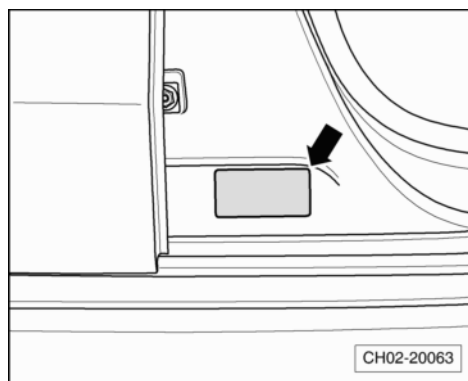
LSV	F	A	2	6R	6	A	2	140047
上汽大众	车身/底盘 型式	发动机/变 速箱	乘员保护 系统	车辆等级	检验位	生产年份	装配厂	生产顺序 号

### 3.4 C04、车辆铭牌

- 打开右前车门后, 可从 B 柱下部区域看到型号铭牌-箭头-。

车辆数据铭牌包含下列车辆数据:

- ◆ 车辆识别代码
- ◆ 车型识别代码
- ◆ 发动机标识字母
- ◆ 制造年月





### 3.5 C05、恶劣工况和工作环境说明

如果车辆在恶劣工况和工作环境下使用, 有些工作需在下次预定保养期前或较短的保养周期内进行。

- 频繁的短途行驶或市内交通频繁的停车和启动
- 高频率的冷启动
- 长期在冬季低温下行驶的车辆
- 频繁的长时间怠速行驶 (如出租车)
- 常在多尘地区行驶





## 4 D00 工作描述

### 4.1 D01、发动机机油规格、特性及参考售后加注量

#### 规格

发动机使用粘度等级为 SAE 5W/40 并符合 TL 521 67 的机油, 且机油规格为 VW 502 00 或兼容 VW 502 00 的更高 VW 标准。

#### 提示

发动机机油 ⇒ 电子配件目录。

#### 特性

- ◆ 极佳的净化能力。
- ◆ 在发动机高温和负荷状况下保证润滑能力, 减少发动机的摩擦损耗。
- ◆ 强耐老化性。
- ◆ 最佳的冷起动性能, 即使是在极低的温度下。

#### 参考售后加注量

发动机识别字母 GLP (1.4L) / GLS (1.6L) / GPJ (1.6L) :

- ◆ 保养加注量: 连同机油滤清器 3.0 L

发动机识别字母 CFB (1.4T) :

- ◆ 保养加注量: 连同机油滤清器 3.2 L

发动机识别字母 DAH(1.4L) / CSR(1.6L) / CSS(1.4T) / DLX (1.5L) :

- ◆ 保养加注量: 连同机油滤清器 4.0 L

#### 提示

不同车辆状态下加注量可能略有差异。具体请按照保养手册中所描述的通过油尺显示的机油液位来调整机油加注量 ⇒ 15 页。

### 4.2 D02、发动机机油液位: 检查

#### 4.2.1 发动机机油液位: 检查 (机油标尺状态 I)

请注意下列事项:

- 关闭发动机后, 至少等待 3 分钟以使机油回流到油底壳内。
- 拉出机油尺, 用干净的抹布擦拭, 然后重新插入至极限位置。
- 再次拉出机油标尺并查看机油液位。



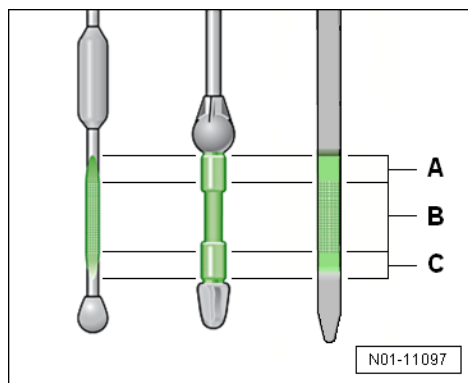
#### 油尺的图示说明:

A 区域 - 不得加注机油。

B 区域 - 可加注机油。加注后, 液位不得超过 -A 区域-。

C 区域 - 必须加注机油。加注后, 液位应至少处于 -B 区域- 的 2/3 处。

- 若机油液位低于 -C 区域- 下限, 须加注足够的机油, 加注后, 液位应至少为 -B 区域- 的 2/3 处。且不得超过 -A 区域-。



#### 4.2.2 发动机机油液位: 检查 (机油标尺状态 II)

##### 请注意下列事项:

- 关闭发动机后, 至少等待 3 分钟以使机油回流到油底壳内。
- 拉出机油尺, 用干净的抹布擦拭, 然后重新插入至极限位置。
- 再次拉出机油标尺并查看机油液位。

##### 机油液位在油尺不同位置情况下的说明:

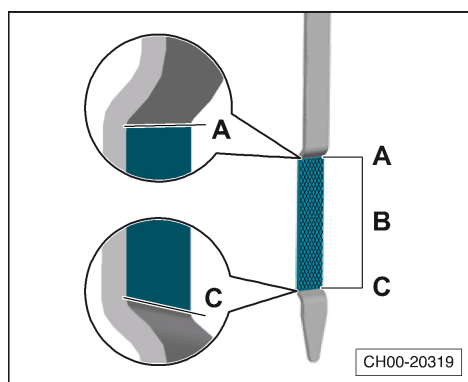
A 位置 - 机油液位上限, 不允许再加注机油。

B 区域 - 可加注机油。加注后, 液位不得超过 -A 位置-。

C 位置 - 机油液位下限, 须及时加注机油。加注后, 液位应至少为 -B 区域- 的 2/3 处。

机油液位高于 A 位置 - 应及时将多余的机油排出, 以避免损坏三元催化转换器。

机油液位低于 C 位置 - 须加注足够的机油, 加注后, 液位应至少为 -B 区域- 的 2/3 处。且不得超过 -A 位置-。

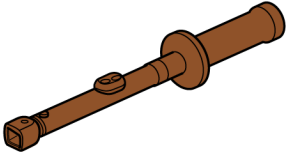
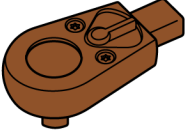
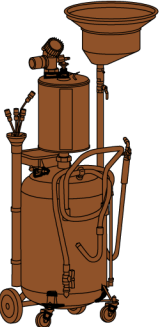
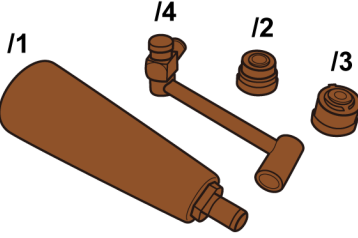
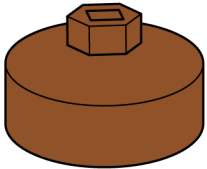




### 4.3 D03、发动机机油及机油滤清器：更换

所需要的专用工具和维修设备

- ◆ 扭力扳手 (5–60Nm)  
–HAZET 6290-1CT-或  
–VAG 1331-
- ◆ 棘轮头  
–HAZET 6403-1-或  
–VAG 1331/1-
- ◆ 油/液抽接机  
–SVW 2630-或  
–SVW 2603A-或  
–V. A. G 1782-
- ◆ 发动机机油加注专用漏斗 –SVW 6842-或  
–VAS 6842-
- ◆ 机滤器扳手  
–HAZET 2169-或  
–3417-

<p><b>HAZET 6290-1 CT</b></p> 	<p><b>HAZET 6403-1</b></p> 
<p><b>SVW 2630</b></p> 	<p><b>SVW 6842</b></p> 
<p><b>HAZET 2169</b></p> 	<p style="text-align: right;">CH02-20591</p>

#### 4.3.1 排放及加注发动机机油 (发动机标识字母 1.4L CLP/1.6L CLS/1.6L CPJ)

**⚠ 注意!**

若发动机机油的排放采用抽吸方式进行, 应可能将残留的机油抽吸干净。

**i 提示**

- ◆ 对采用直立式机油滤清器的发动机, 更换发动机机油前必须先更换机油滤清器。打开阀门拆下滤芯。滤清器中的机油自动流入曲轴箱。
- ◆ 用合适的布覆盖, 以避免机油滴到楔形皮带、发电机等部件。
- ◆ 注意废弃物的处理规定!

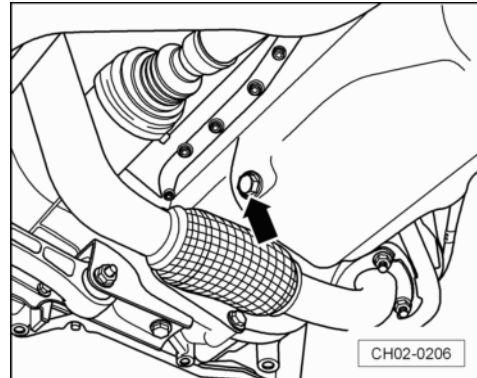


### 工作步骤

- 更换机油滤清器 ⇒ 23 页。
- 举升车辆。
- 将油/液抽接机 -SVW 2630-或 -SVW 2603A-或 -V. A. G 1782-置于发动机下方以收集机油。
- 拧下放油螺塞-箭头-。
- 完全排放发动机机油。
- 用手将新的放油塞连同密封圈一起拧紧。
- 用扭矩扳手将放油螺塞拧紧至规定的力矩, 放油螺塞的拧紧力矩: 30 Nm

#### ⚠ 注意!

- ◆ 务必严格执行放油螺塞拧紧力矩要求, 否则可能会导致放油螺塞区域漏油甚至损坏。



#### ⚠ 注意!

务必严格使用下述工具来添加发动机机油!

- 加注机油前, 必要时润滑发动机机油加注专用漏斗 -SVW 6842-或 -VAS 6842-的连接部位。
- 拧开机油加油口盖, 将发动机机油加注专用漏斗 -SVW 6842/2-或 -VAS 6842/2-旋入机油加注口, 安装发动机机油加注专用漏斗 -SVW 6842/1-或 -VAS 6842/1-和发动机机油加注专用漏斗 -SVW 6842/4-或 -VAS 6842/4-, 加注发动机机油。参考机油加注量 ⇒ 15 页。
- 重新拧紧机油加注口盖。

#### i 提示

加注机油时应小心防止机油溅出, 机油加注完毕后, 务必先清洁机油加注口、机油加注口盖及盖罩周围的油渍, 保证其清洁无油渍, 再拧紧机油加注口盖。

- 起动发动机并检查是否泄漏。
- 检查发动机机油液位, 必要时添加 ⇒ 15 页。

### 4.3.2 排放及加注发动机机油 (发动机标识字母 1.4L DAH/1.6L CSR/1.5L DLX)

#### ⚠ 注意!

不建议采用抽吸方式抽出旧的发动机机油。

#### i 提示

务必遵守废弃物处理规定!

### 工作步骤

- 举升车辆。
- 拆下底部隔音板 ⇒ 内部和外部车身维修; 修理组: 50; 拆卸和安装隔音板。





- 将油/液抽接机 -SVW 2630-或 -SVW 2603A-或 -V.A.G 1782-置于发动机下方以收集机油。
- 更换机油滤清器⇒23 页。
- 旋出放油螺塞-箭头-, 并完全排放机油。

**i** 提示

每次拆卸后都要更换放油螺塞。

- 用手将新的放油塞连同密封圈一起拧紧。
- 用扭矩扳手将放油螺塞拧紧至规定的力矩, 放油螺塞的拧紧力矩: 30 Nm

**!** 注意!

◆ 务必严格执行放油螺塞拧紧力矩要求, 否则可能会导致放油螺塞区域漏油甚至损坏。

**!** 注意!

务必严格使用下述工具来添加发动机机油!

- 加注机油前, 必要时润滑发动机机油加注专用漏斗 -SVW 6842-或 -VAS 6842-的连接部位。
- 拧开机油加注口盖, 将发动机机油加注专用漏斗 -SVW 6842/2-或 -VAS 6842/2-旋入机油加注口, 安装发动机机油加注专用漏斗 -SVW 6842/1-或 -VAS 6842/1-和发动机机油加注专用漏斗 -SVW 6842/4-或 -VAS 6842/4-, 加注发动机机油。参考机油加注量⇒15 页。
- 重新拧紧机油加注口盖。

**i** 提示

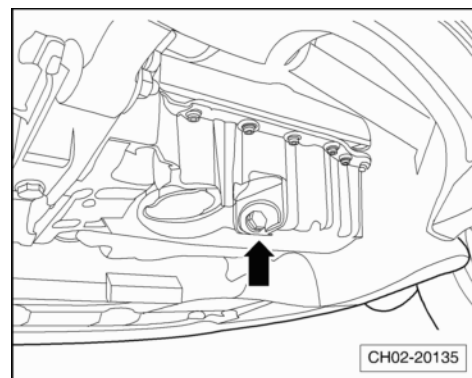
加注机油时应小心防止机油溅出, 机油加注完毕后, 务必先清洁机油加注口、机油加注口盖及盖罩周围的油渍, 保证其清洁无油渍, 再拧紧机油加注口盖。

- 起动发动机并检查是否泄漏。
- 检查发动机机油液位, 必要时添加⇒15 页。
- 安装底部隔音板⇒内部和外部车身维修; 修理组: 50; 拆卸和安装隔音板。

#### 4.3.3 排放及加注发动机机油 (发动机标识字母 1.4T CFB)

**!** 注意!

若发动机机油的排放采用抽吸方式进行, 应尽可能将残留的机油抽吸干净。





### 提示

- ◆ 对采用直立式机油滤清器的发动机, 更换发动机机油前必须先更换机油滤清器。打开阀门拆下滤芯, 滤清器中的机油自动流入曲轴箱。
- ◆ 用合适的布覆盖, 以避免机油滴到楔形皮带、发电机等部件。
- ◆ 遵守废弃物的处理规定!

### 工作步骤

- 更换机油滤清器 ⇒ 24 页。
- 将油/液抽接机 -SVW 2630-或 -SVW 2603A-或 -V. A. G 1782-置于发动机下方以收集机油。
- 拆下放油螺塞。
- 完全排放发动机机油。
- 用手将新的放油塞连同密封圈一起拧紧。
- 用扭矩扳手将放油螺塞拧紧至规定的力矩, 放油螺塞的拧紧力矩: 30 Nm

### 注意!

- ◆ 务必严格执行放油螺塞拧紧力矩要求, 否则可能会导致放油螺塞区域漏油甚至损坏。

### 注意!

务必严格使用下述工具来添加发动机机油!

- 加注机油前, 必要时润滑发动机机油加注专用漏斗 -SVW 6842-或 -VAS 6842-的连接部位。
- 拧开机油加油口盖, 将发动机机油加注专用漏斗 -SVW 6842/2-或 -VAS 6842/2-旋入机油加注口, 安装发动机机油加注专用漏斗 -SVW 6842/1-或 -VAS 6842/1-和发动机机油加注专用漏斗 -SVW 6842/4-或 -VAS 6842/4-, 加注发动机机油。参考加注机油量 ⇒ 15 页。
- 重新拧紧机油加注口盖。

### 提示

加注机油时应小心防止机油溅出, 机油加注完毕后, 务必先清洁机油加注口、机油加注口盖及盖罩周围的油渍, 保证其清洁无油渍, 再拧紧机油加注口盖。

- 起动发动机并检查是否泄漏。
- 检查发动机机油液位, 必要时添加 ⇒ 15 页。

针对 TSI 发动机, 在更换发动机机油和机油滤清器后, 首次起动发动机时请注意以下事项:

- ◆ 在仪表盘上发动机机油压力报警器消失之前, 发动机必须处于怠速状态, 切不可提高发动机转速, 因为此时发动机机油压力并没有达到规定的要求。
- ◆ 涡轮增压器轴承并没有得到相应的润滑, 发动机转速上升可能会引起涡轮增压器的损坏。



- ◆ 如果起动发动机后发现涡轮增压器处漏油, 发动机出现异响和异常振动应立即关闭发动机。

#### 4.3.4 排放及加注发动机机油 (发动机标识字母 1.4T CSS)

**!** 注意!

不建议采用抽吸方式抽出旧的发动机机油。

**i** 提示

务必遵守废弃物处理规定!

##### 工作步骤

- 举升车辆。
- 拆下车辆底部隔音板⇒外部车身维修; 修理组: 50; 拆卸和安装隔音板。
- 将油/液抽接机 -SVW 2630-或 -SVW 2603A-或 -V.A.G 1782-置于发动机下方以收集机油。
- 更换机油滤清器⇒25 页。

##### 首次保养

1. 针对初装放油螺栓为螺栓和垫片一体结构:

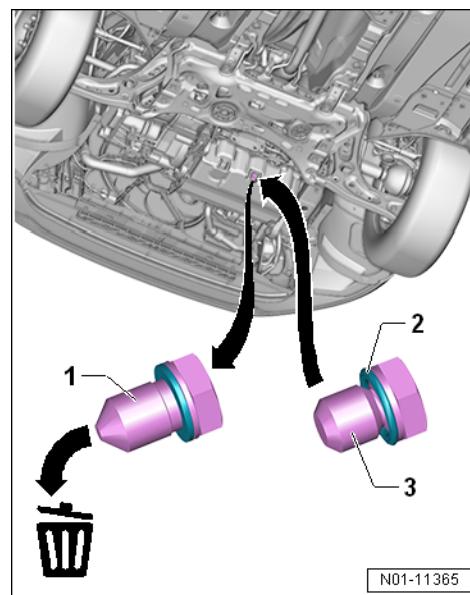
- 旋出放油螺塞-1-, 并完全排放机油。

**i** 提示

出厂原装放油螺栓及垫片为不可分离状态, 首次保养时应将其更换成保养专用的放油螺栓-3-及密封垫片-2-, 其中放油螺栓-3-和密封垫片-2-为可分离状态。

- 旋入新的带有密封垫片-2-的放油螺栓-3-并拧紧。拧紧力矩: 30 Nm

2. 针对初装放油螺栓为螺栓和垫片可分离结构:



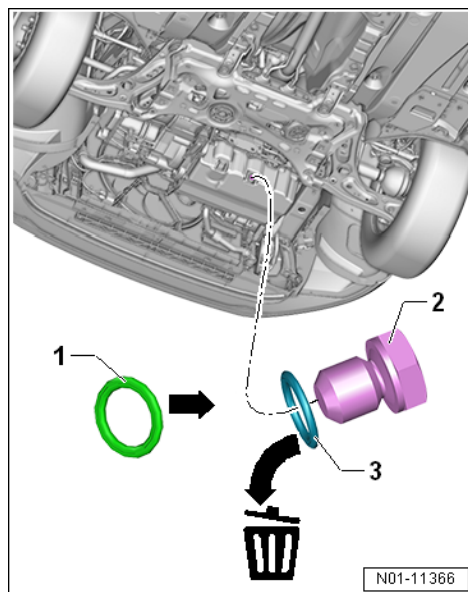


- 旋出发动机机油放油螺栓-2-, 并完全排放机油。
- 去除放油螺栓-2-上的密封垫片-3-, 更换成新密封垫片-1-, 并拧紧放油螺栓。拧紧力矩: 30 Nm

**i 提示**

后续每次保养只需更换密封垫片即可, 放油螺栓本身可以继续使用。

后续保养



- 旋出发动机机油放油螺栓-2-, 并完全排放机油。
- 去除放油螺栓-2-上的密封垫片-3-, 更换成新密封垫片-1-, 并拧紧放油螺栓。
- 用扭矩扳手将放油螺栓拧紧至规定的力矩, 放油螺栓的拧紧力矩: 30 Nm

**⚠ 注意!**

◆ 务必严格执行放油螺栓拧紧力矩要求, 否则可能会导致放油螺栓区域漏油甚至损坏。

**⚠ 注意!**

务必严格使用下述工具来添加发动机机油!

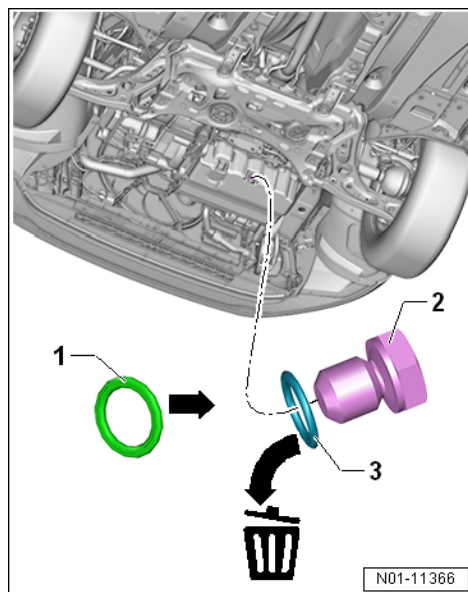
- 加注机油前, 必要时润滑发动机机油加注专用漏斗 -SVW 6842-或 -VAS 6842-的连接部位。
- 拧开机油加油口盖, 将发动机机油加注专用漏斗 -SVW 6842/2-或 -VAS 6842/2-旋入机油加注口, 安装发动机机油加注专用漏斗 -SVW 6842/1-或 -VAS 6842/1-和发动机机油加注专用漏斗 -SVW 6842/4-或 -VAS 6842/4-, 加注发动机机油。参考机油加注量⇒15 页。
- 重新拧紧机油加注口盖。

**i 提示**

加注机油时应小心防止机油溅出, 机油加注完毕后, 务必先清洁机油加注口、机油加注口盖及盖罩周围的油渍, 保证其清洁无油渍, 再拧紧机油加注口盖。

- 起动发动机并检查是否泄漏。
- 检查发动机机油液位, 必要时添加⇒15 页。

针对 TSI 发动机, 在更换发动机机油和机油滤清器后, 首次起动发动机时请注意以下事项:





**i** 提示

- ◆ 在仪表板上发动机机油压力报警器消失之前, 发动机必须处于怠速状态, 切不可提高发动机转速, 因为此时发动机机油压力并没有达到规定的要求。
- ◆ 涡轮增压器轴承并没有得到相应的润滑, 发动机转速上升可能会引起涡轮增压器的损坏。
- ◆ 如果起动发动机后发现涡轮增压器处漏油, 发动机出现异响和异常振动应立即关闭发动机。

#### 4.3.5 更换机油滤清器 (发动机标识字母 1.4L CLP/ 1.6L CLS/1.6L CPJ)

**i** 提示

- ◆ 对采用直立式机油滤清器的发动机, 更换发动机机油前必须先更换机油滤清器。打开阀门拆下滤芯, 滤清器中的机油自动流入曲轴箱。
- ◆ 用合适的布覆盖, 以避免机油滴到楔形皮带、发电机等部件。
- ◆ 注意废弃物处理规定!

##### 拆卸

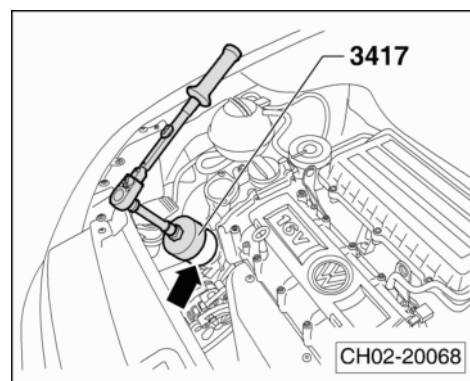
- 用机滤器扳手 -HAZET 2169-或 -3417-拆卸机油滤清器-箭头-。

##### 安装

**i** 提示

注意机油滤清器的安装说明!

- 清洁密封面。
- 安装新滤清器前给橡胶密封圈略微涂些机油, 以确保在接下来拧紧机油滤清器时会更好地固定住, 从而产生最佳密封效果。
- 用手拧紧新的机油滤清器。
- 拧紧机油滤清器。额定拧紧力矩: 20 + 2 Nm。



#### 4.3.6 更换机油滤清器 (发动机标识字母 1.4L DAH/ 1.6L CSR/1.5L DLX)

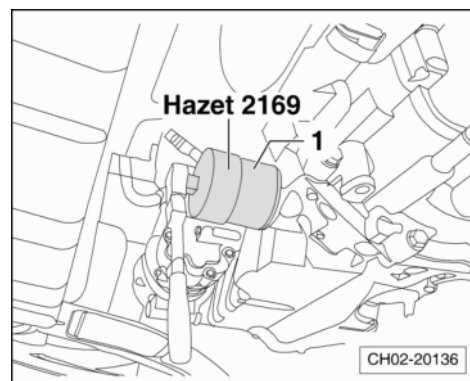
##### 拆卸

- 用机滤器扳手 -HAZET 2169-或 -3417-从发动机上部拆卸机油滤清器-1-。

##### 安装

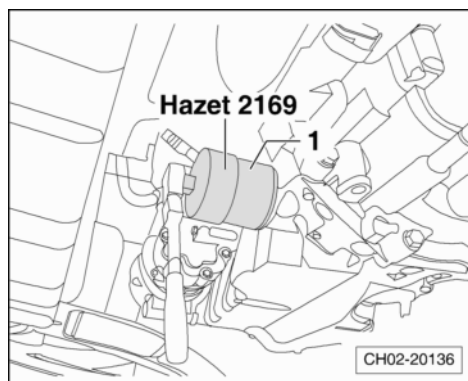
**i** 提示

- ◆ 注意机油滤清器的安装说明!
- ◆ 注意废弃物处理规定!
- 清洁密封面。





- 安装新滤清器前给橡胶密封圈略微涂些机油, 以确保在接下来拧紧机油滤清器时会更好地固定住, 从而产生最佳密封效果。
- 用手拧紧机油滤清器。
- 使用机滤器扳手 -HAZET 2169-或 -3417-按规定的拧紧力矩 22 Nm 拧紧机油滤清器-1-。



#### 4.3.7 更换机油滤清器 (发动机标识字母 1.4T CFB)

##### 提示

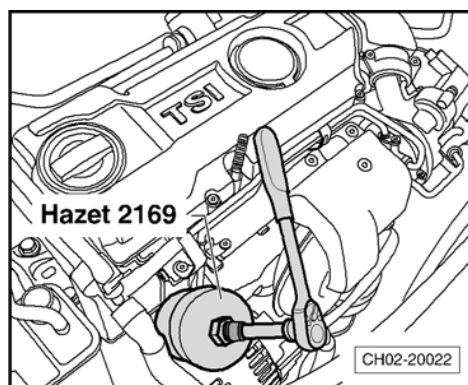
- ◆ 对采用立式机油滤清器的发动机, 更换发动机机油前必须先更换机油滤清器。拧松机油滤清器, 机油滤清器中的机油自动流入曲轴箱。
- ◆ 用合适的布覆盖, 以避免机油滴到楔形皮带、发电机等部件。
- ◆ 注意废弃物处理规定!

##### 拆卸

- 使用机滤器扳手 -HAZET 2169-或 -3417-从发动机上部拆卸机油滤清器。

##### 安装

- 清洁密封面。
- 安装新滤清器前给橡胶密封圈略微涂些机油, 以确保在接下来拧紧机油滤清器时会更好地固定住, 从而产生最佳密封效果。
- 使用机滤器扳手 -HAZET 2169-或 -3417-拧紧机油滤清器。额定拧紧力矩: 22 Nm。





### 4.3.8 更换机油滤清器 (发动机标识字母 1.4T CSS)

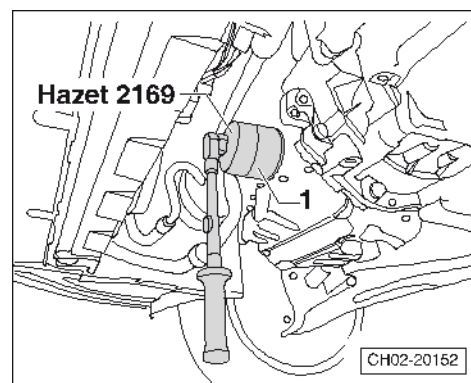
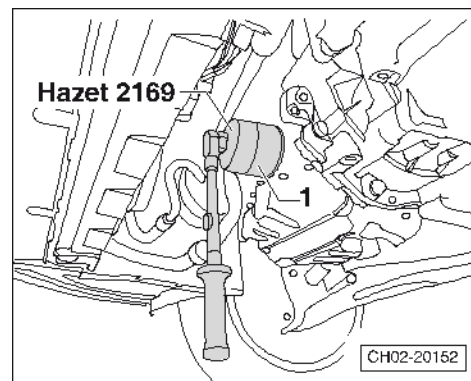
#### 拆卸

- 用机滤器扳手 -HAZET 2169-或 -3417-从发动机下部拆卸机油滤清器-1-。
- 然后拆下机油滤清器。

#### 安装

#### 提示

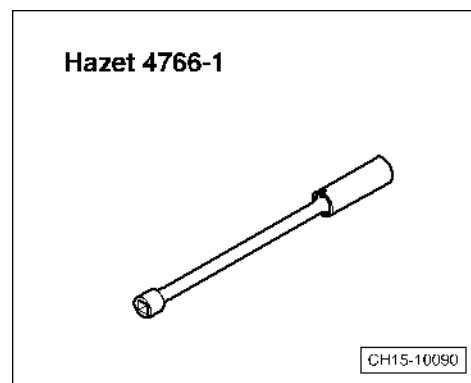
- ◆ 注意机油滤清器的安装说明!
- ◆ 注意废弃物处理规定!
- 清洁密封面。
- 安装新滤清器前给橡胶密封圈略微涂些机油, 以确保在接下来拧紧机油滤清器时会更好地固定住, 从而产生最佳密封效果。
- 使用机滤器扳手 -HAZET 2169-或 -3417-拧紧机油滤清器-1-。额定拧紧力矩: 22 Nm。



### 4.4 D04、火花塞：更换

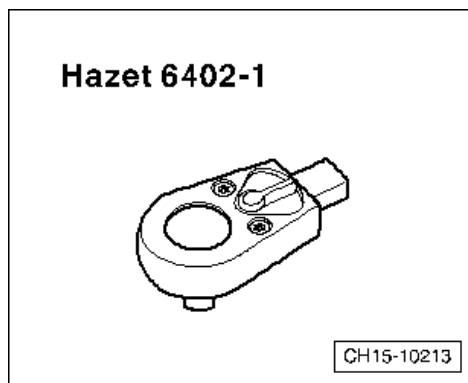
#### 所需要的专用工具和维修设备

- ◆ 火花塞扳手 -HAZET 4766-1-或 -3122 B-





- ◆ 棘轮头 -HAZET 6402-1-或 -VAG 1410/3-



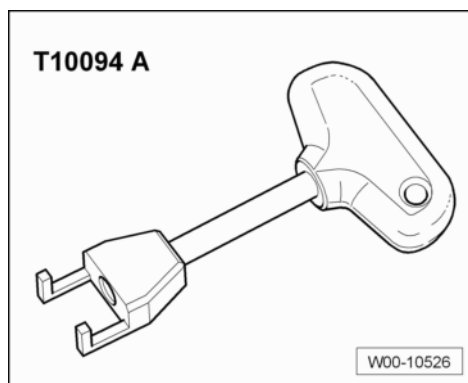
- ◆ 扭力扳手 (5-60Nm) -HAZET 6290-1CT-或 -VAG 1331-



- ◆ 棘轮头 -HAZET 6403-1-或 -VAG 1331/1-



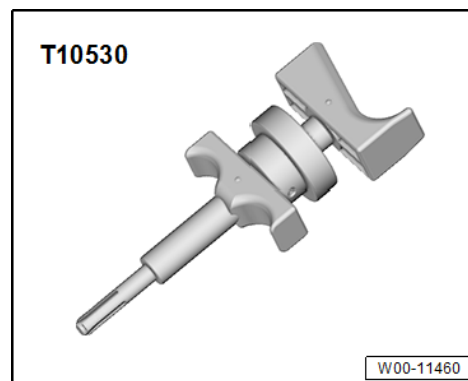
- ◆ 点火线圈拉具 -HAZET 1849-7-或 -T10094-



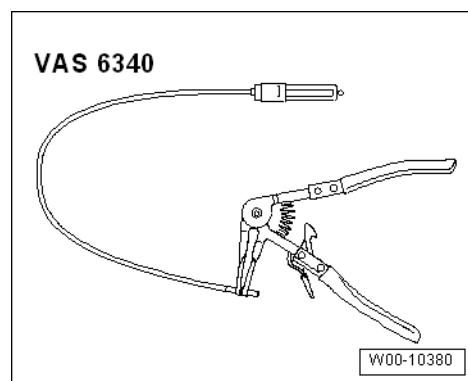




- ◆ 点火线圈拉具 -CT10530-或 -T10530-



- ◆ 软管夹 -HAZET 798-15B-或 -VAS 6340-



#### 4.4.1 更换火花塞（发动机标识字母 1.4L CLP/1.6L CLS/1.6 CPJ）

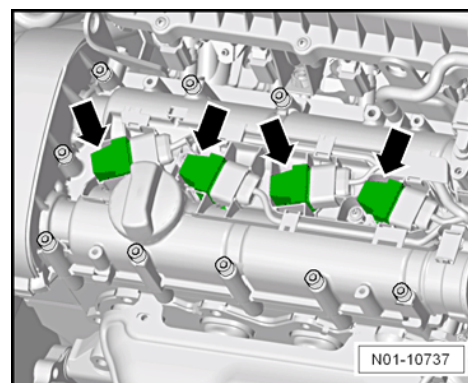
##### 拆卸

- 拆下发动机罩盖。

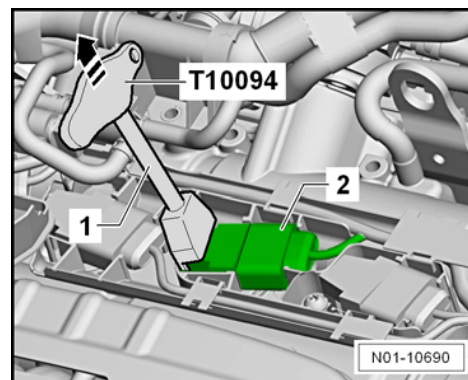
火花塞位于带功率输出级的点火线圈-2-下方。

##### 提示

注意带功率输出级的点火线圈的安装位置。



- 用点火线圈拉具 -HAZET 1849-7-或 -T10094--1-将带功率输出级的点火线圈从火花塞上拔出。
- 先向带功率输出级的点火线圈方向按压插头-2-, 然后用手按压锁钩并拔下插头。





- 用火花塞扳手 -HAZET 4766-1-或 -3122 B-松开火花塞。

**i** 提示

- ◆ 火花塞名称和拧紧力矩⇒4缸4气门汽油发动机; 修理组: 28; 点火装置-装配概述
- ◆ 注意废弃物的处理规定!

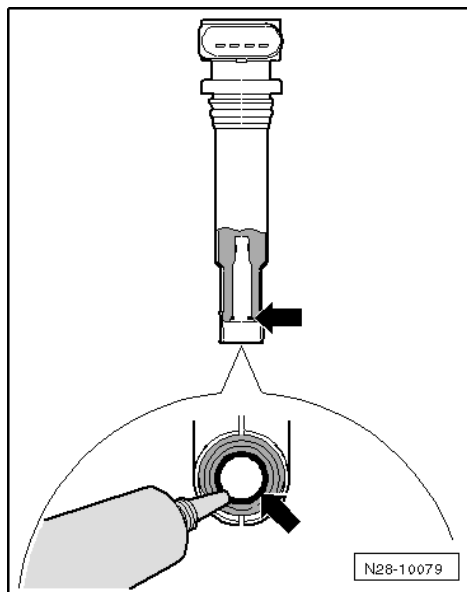
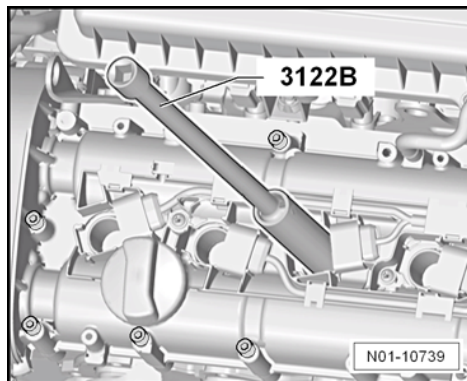
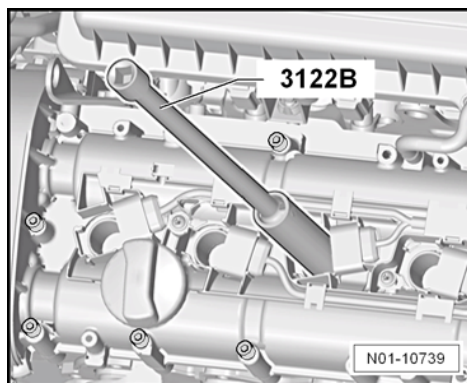
安装

- 用火花塞扳手 -HAZET 4766-1-或 -3122 B-拧紧新的火花塞。

**i** 提示

在安装带功率输出级的点火线圈前涂抹润滑脂。润滑脂⇒ 电子配件目录。

- 在点火线圈连接软管末端涂抹一圈薄薄的润滑脂-箭头-。
- 将插头插入带功率输出级的点火线圈, 将带功率输出级的点火线圈套入气缸盖。
- 将带功率输出级的点火线圈对准气缸盖上相应的凹槽。
- 用手将带功率输出级的点火线圈插到火花塞上。必须感觉到其卡止。
- 安装发动机罩盖。



#### 4.4.2 更换火花塞 (发动机标识字母 1.4T CFB)

拆卸

- 拆卸发动机罩盖。

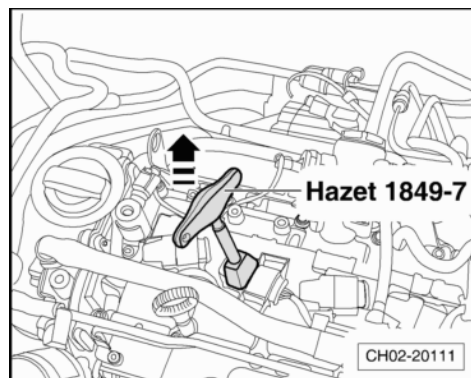
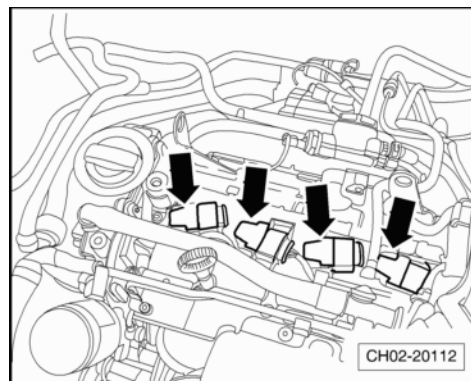


火花塞位于带功率输出级的点火线圈-箭头-的下方。

**i** 提示

注意带功率输出级的点火线圈的安装位置。

- 用点火线圈拉具 -HAZET 1849-7-或 -T10094-将所有的点火线圈沿-箭头方向-从气缸盖上拉出。
- 先向带功率输出级的点火线圈方向按压插头, 然后用手按压锁钩并拔下插头。



- 用火花塞扳手 -HAZET 4766-1-或 -3122 B-松开火花塞。

安装

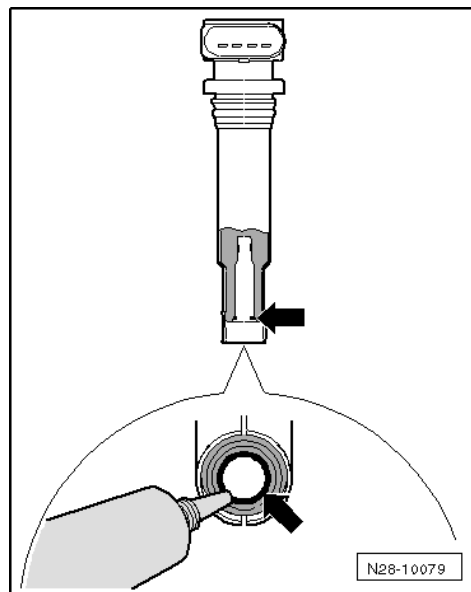
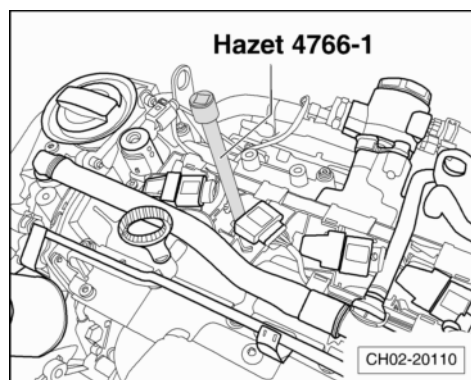
- 用火花塞扳手 -HAZET 4766-1-或 -3122 B-拧紧新的火花塞。

规定的拧紧力矩: 25~30 Nm

**i** 提示

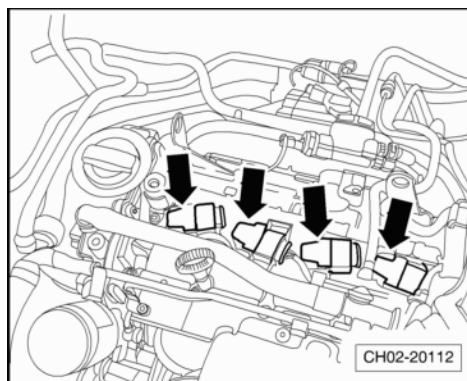
在安装带功率输出级的点火线圈前涂抹润滑脂。润滑脂⇒ 电子配件目录。

- 在点火线圈连接软管末端涂抹一圈薄薄的润滑脂-箭头-。





- 将带功率输出级的点火线圈-箭头-装入气缸盖。
- 安装发动机罩盖。

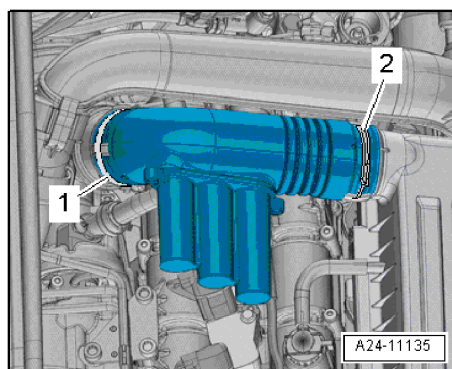


#### 4.4.3 更换火花塞（发动机标识字母 1.4T CSS）

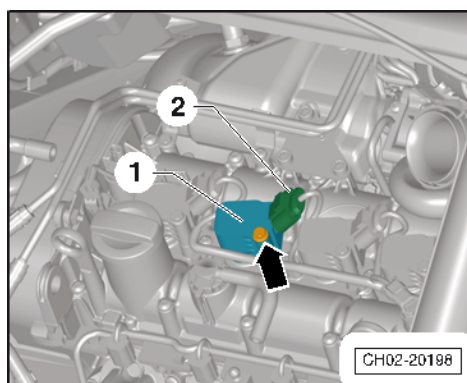
##### 拆卸

##### 提示

- ◆ 使用专用火花塞扳手更换火花塞。
- ◆ 请注意废弃火花塞的处理规定。
- 用软管夹 -HAZET 798-15B-或 -VAS 6340-松开空气滤清器壳体上的弹簧卡箍-1-和-2-以拆卸进气管。



- 断开点火线圈插头连接-2-。
- 拆下点火线圈-1-的固定螺栓-箭头-。





火花塞位于带功率输出级的点火线圈-箭头-下方。

**i** 提示

注意带功率输出级的点火线圈的安装位置。

- 将点火线圈拉具 -CT10530-或 -T10530-插入点火线圈-1-上的螺栓孔位中。
- 沿着-箭头方向-拧紧滚花螺母-2-, 直到点火线圈拉具 -CT10530-或 -T10530-卡紧为止。

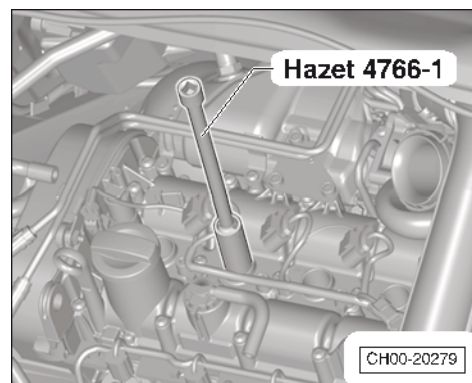
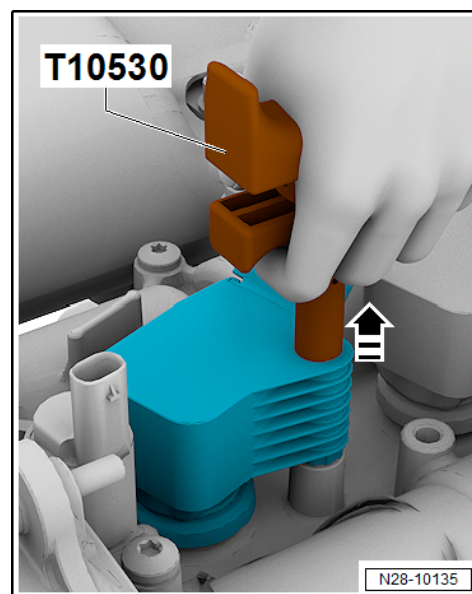
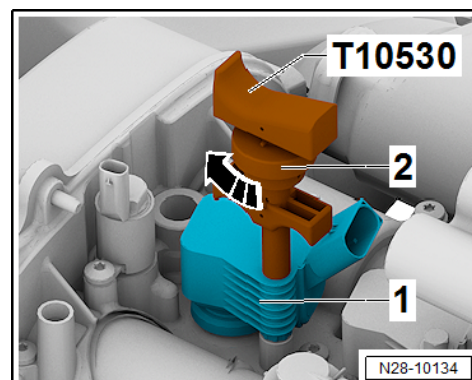
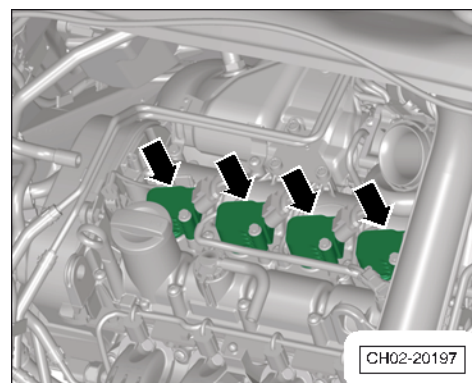
- 使用点火线圈拉具 -CT10530-或 -T10530-沿-箭头方向-小心拉动点火线圈并将其取出。

- 用火花塞扳手 -HAZET 4766-1-或 -3122 B-松开火花塞。

安装

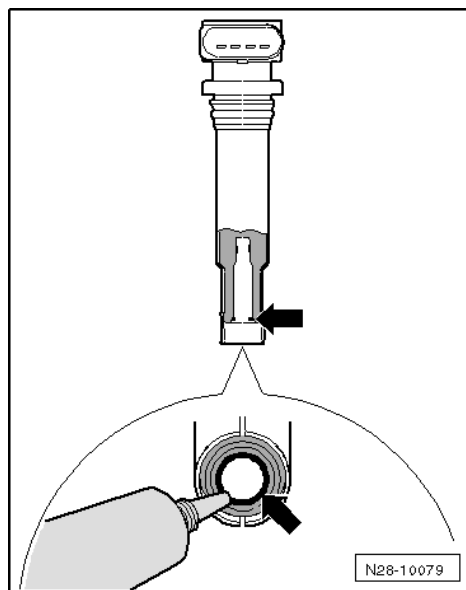
**i** 提示

- ◆ 在安装带功率输出级的点火线圈前涂抹润滑脂。润滑脂⇒ 电子配件目录。
- ◆ 注意火花塞拧紧力矩。
- ◆ 注意废弃物处理规定。
- 安装新火花塞, 并用扭力扳手将其拧紧至额定要求。拧紧力矩: 22Nm。





- 在点火线圈连接软管末端涂抹一圈薄薄的润滑脂-箭头-。
- 用手将点火线圈按压入火花塞孔。
- 用扭力扳手将点火线圈固定螺栓拧紧至额定要求。拧紧力矩: 8Nm。
- 插上点火线圈插头。
- 安装发动机罩盖。
- 其余的安装以相反顺序进行。



#### 4.4.4 更换火花塞（发动机标识字母 1.4L DAH/1.6L CSR/1.5L DLX）

##### 拆卸

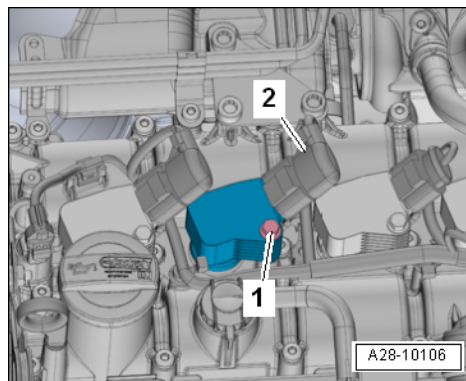
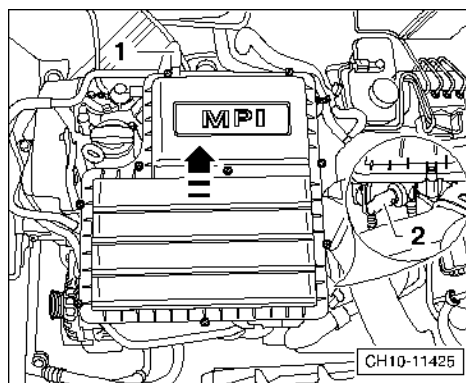
##### 提示

- ◆ 使用专用火花塞扳手更换火花塞。
- ◆ 请注意废弃火花塞的处理规定。
- 拔下曲轴箱通风软管 -1-。
- 拔下制动真空管-2-。（用于装备自动变速箱的车型）

##### 注意!

拔下真空管连接端时, 向下轻移脱开, 切不可用力过猛。

- 沿-箭头-方向拉出空气滤清器壳体。
- 拔下电气插头连接-2-。
- 旋出螺栓-1-, 拉出带功率输出级的点火线圈。





火花塞位于带功率输出级的点火线圈-箭头-的下方。

**i** 提示

注意带功率输出级的点火线圈的安装位置。

- 拧下六角螺栓-1-。
- 先向带功率输出级的点火线圈-箭头-方向按压插头，然后用手按压锁钩并拔下插头-2-。

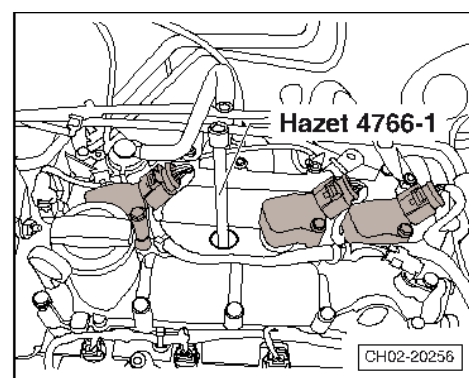
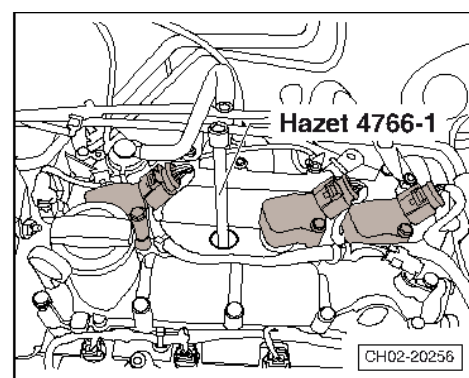
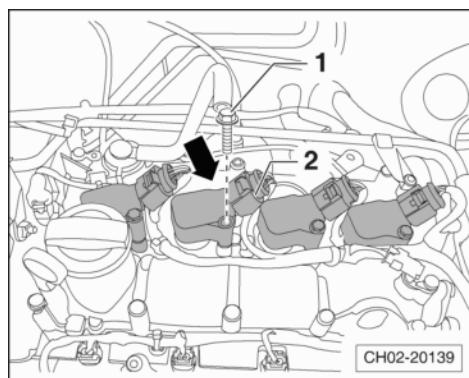
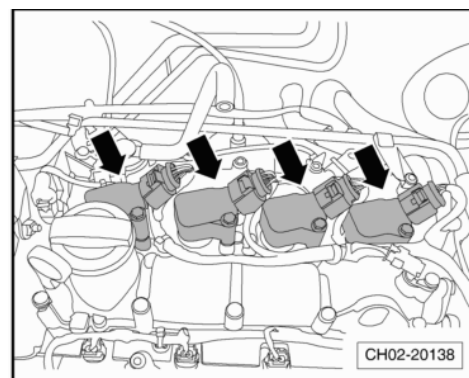
- 用火花塞扳手 -HAZET 4766-1-或 -3122 B-松开火花塞。

安装

- 用火花塞扳手 -HAZET 4766-1-或 -3122 B-拧紧新的火花塞。

**i** 提示

在安装带功率输出级的点火线圈前涂抹润滑脂。润滑脂⇒ 电子配件目录。

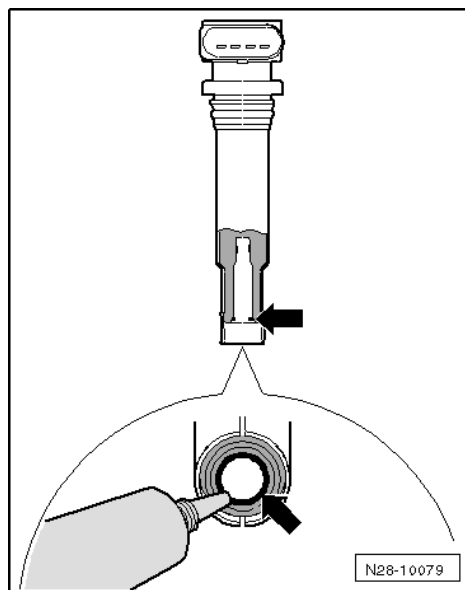




- 在点火线圈连接软管末端涂抹一圈薄薄的润滑脂-箭头-。
- 将插头插入带功率输出级的点火线圈, 将带功率输出级的点火线圈套入气缸盖。
- 将带功率输出级的点火线圈对准气缸盖上相应的凹槽。
- 用手将带功率输出级的点火线圈插到火花塞上。必须感觉到其卡止。
- 安装发动机罩盖。

火花塞规定拧紧力矩: 22 Nm

六角螺栓规定拧紧力矩: 8 Nm



#### 4.5 D05、冷却液液位和冰点: 检查

##### 提示

- ◆ 只允许使用上汽大众认可的冷却液, 冷却液零件号⇒ 电子配件目录。其他冷却液可能不具备持续的防腐能力, 从而引起冷却液泄漏甚至发动机的损坏。
- ◆ 上汽大众认可的冷却液可防止冰冻和腐蚀损坏, 不结垢, 此外还能提高沸腾温度。因此冷却系统务必全年加注指定的冷却液。
- ◆ 如果冷却液膨胀罐中的液体是棕色, 则 G12evo 已与其它冷却液混合了, 在这种情况下必须更换冷却液。
- ◆ 特别是在热带气候的地区, 高沸点的冷却液有助于提高发动机高负荷运转时的可靠性。
- ◆ 冷却液配件目前有“冰点”-35 °C和-50 °C两种, 一般地区建议使用“冰点”为-35 °C的冷却液, 极寒地区建议使用“冰点”为-50 °C的冷却液。
- ◆ 不能重复使用已经用过的冷却液。
- ◆ G12evo 为通用型冷却液, 所有上汽大众车辆都可以加注 G12evo 冷却液。
- ◆ 如果明确知晓车辆出厂时加注的冷却液标号, 例如根据冷却液壶上或发动机舱内的标注, 则可以继续沿用出厂时加注标号的冷却液。





#### 4.5.1 冷却液冰点：检查

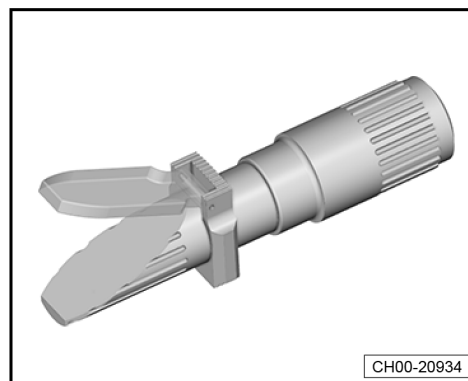
所需要的专用工具和维修设备

- ◆ 折射仪 -T10007B-或 -T10007A-或 -T10007-

##### 提示

在明暗分界处读取以下检测的精确数值。明暗分界可通过“水线”清楚识别。

- 用折射仪 -T10007B-或 -T10007A-或 -T10007-检查冷却液的冰点，使用方法（参考使用说明书）。



折射仪 -T10007B-的刻度盘-1-用于校准冷却液添加剂 G12evo 和 G12++。

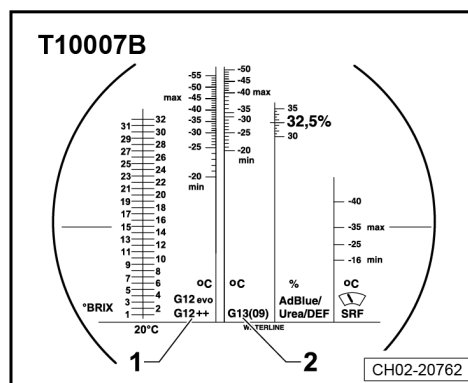
刻度盘-2-只用于校准冷却液添加剂-G13-。

- 如果冷却液的防冻效果太差，需要将冷却液排出添加新的冷却液。

##### 提示

遵循废弃物相关规定处理。

- 试车后必须重新检查冷却液冰点。



#### 4.5.2 冷却液液位：检查，必要时添加

- 发动机处于冷态时，检查膨胀罐中的冷却液液位。

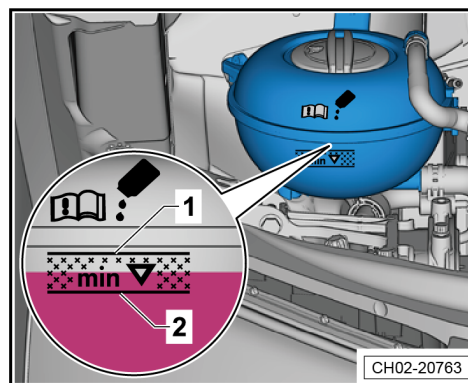
◆ 车辆移交检查：冷却液液位至少位于标记线-1-上。允许交车时冷却液液位高于标记线-1-，无需抽出多余的冷却液，因为新车的冷却液液位会随着冷却系统排气而下降。

◆ 保养检查：冷却液液位高于标记线-2-。

- 冷却液液位过低时，添加相应的冷却液至合理液位。

##### 提示

若出现与使用条件不符的冷却液缺失，确定原因并排除故障（维修措施）。



#### 4.6 D06、楔形皮带：检查

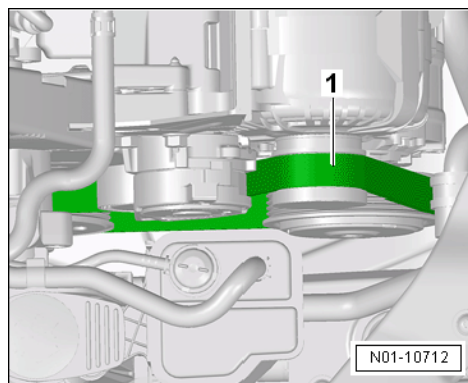
进行下列步骤：

- 用套筒扳手旋转发动机的减震器/皮带轮。



- 检查楔形皮带-1-:

- ◆ 结构断裂 (裂纹、中心断裂、截面断裂)
- ◆ 层离 (表层、加强筋)
- ◆ 基层破裂
- ◆ 加强筋散线
- ◆ 齿面磨损 (材料磨损、齿面散开、齿面硬化、玻璃状齿面、表面裂纹)
- ◆ 机油和润滑脂痕迹



⚠ 当心!

- 如发现故障, 必须更换楔形皮带。
- 这样可以避免零件失灵和功能故障。
- 更新楔形皮带是一项维修措施。

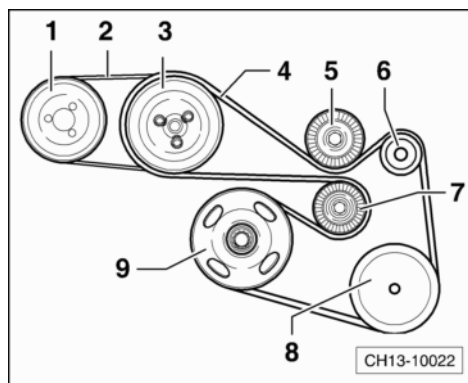
#### 4.7 D07、楔形皮带: 更换

- 拆卸和安装楔形皮带⇒发动机; 修理组: 13; 拆卸和安装楔形皮带。

##### 4.7.1 发动机标识字母 1.4T CFB: 布置楔形皮带

发动机标识字母 1.4T CFB:

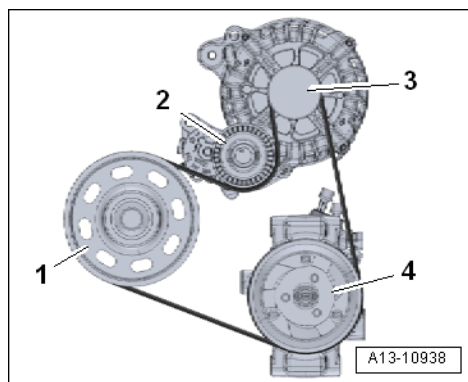
- 1-转向助力泵皮带轮
- 2-转向助力泵皮带
- 3-冷却液泵皮带轮
- 4-楔形皮带
- 5-导向轮
- 6-发电机皮带轮
- 7-张紧轮
- 8-空调压缩机皮带轮
- 9-曲轴皮带轮



##### 4.7.2 发动机标识字母 1.4L DAH/1.6L CSR/1.4T CSS/1/5L DLX: 布置楔形皮带

布置楔形皮带:

- 1-曲轴皮带轮
- 2-张紧轮
- 3-交流发电机皮带轮
- 4-空调压缩机皮带轮





## 4.8 D08、TSI 发动机燃油喷嘴：检查

所需要的专用工具和维修设备

- ◆ 笔记本车辆诊断系统 -VAS 6150 系列-

将笔记本车辆诊断系统 -VAS 6150 系列-连接到车轮诊断口上。

针对发动机电控系统诊断协议为 KWP 的 EA111 1.4T CFB 车型：

- 打开点火开关。

在笔记本车辆诊断系统 -VAS 6150 系列-中选择“启动诊断”，在《发动机电控系统（01 - 发动机电子装置（KWP））》右击，选择“控制单元自诊断”，读取“第 32 组第 2 显示区测量值”

- 起动发动机并怠速运行，读取测量值并与标准值进行对比，标准值如下：

- EA111 1.4T CFB 车型：标准值为-21%至 20%

### 提示

如果实际测量值不满足标准值要求，请清洗或者更换喷油嘴。

针对发动机电控系统诊断协议为 UDS 的 EA111 1.4T CFB 和 EA211 1.4T CSS 车型：

- 打开点火开关。

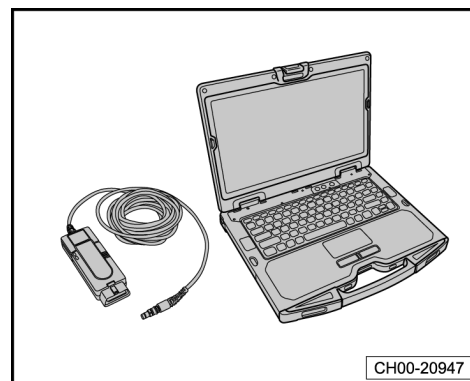
在笔记本车辆诊断系统 -VAS 6150 系列-中选择“启动诊断”，在《发动机电控系统（01 - 发动机电子装置（UDS））》上右击，选择“引导型功能”，点击“01 - 读取测量值”，然后选择《执行》，《完成/继续》，选择《IDE03953 空燃比控制部分负荷学习值气缸列 1》，点击《确定》。

- 起动发动机并怠速运行，读取测量值并与标准值进行对比，标准值如下：

- EA111 1.4T CFB 和 EA211 1.4T CSS 车型：标准值为 0.8 至 1.2

### 提示

如果实际测量值不满足标准值要求，请清洗或者更换喷油嘴。

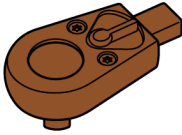
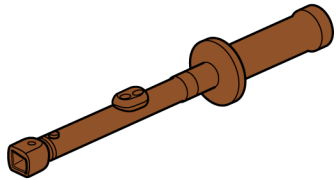

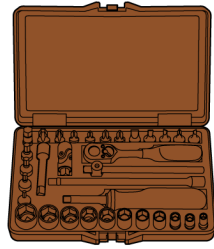




## 4.9 D09、正时齿形皮带：检查

所需要的专用工具和维修设备

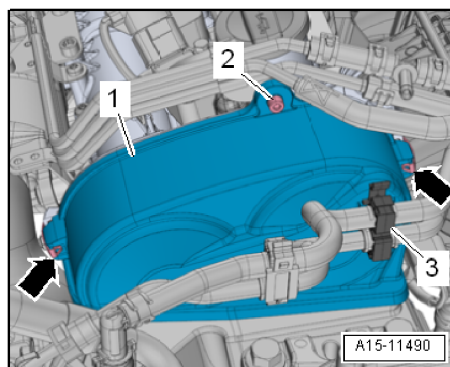
- ◆ 棘轮头
  - HAZET 6403-1-或
  - VAG 1331/1-
- ◆ 扭力扳手 (5-60Nm)
  - HAZET 6290-1CT-或
  - VAG 1331-
- ◆ TORX 工具
  - HAZET 1557/32-或
  - VAG 1766-
- ◆ 小型套装工具
  - HAZET 854-1-或
  - VAS5528-

<p><b>HAZET 6403-1</b></p> 	<p><b>HAZET 6290-1 CT</b></p> 
<p><b>HAZET 1557/32</b></p> 	<p><b>HAZET 854-1</b></p> 
<p>CH45-20106</p>	

### 提示

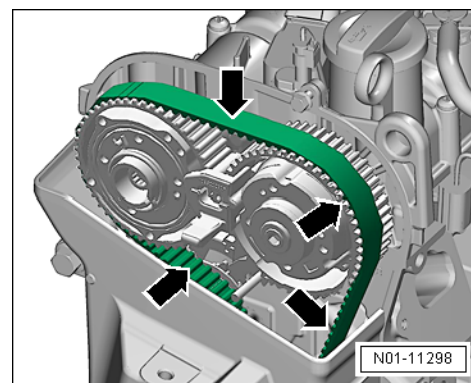
检查发动机正时齿形皮带适用于配备 1.4L DAH/1.6L CSR/1.4T CSS/1.5L DLX 发动机的车型。

- 将发动机上的真空软管从齿形皮带上部罩盖-1-上的支架-3-脱开。
- 旋出齿形皮带上部罩盖-1-到发动机上螺栓-2-并脱开卡子-箭头-。
- 按发动机运转方向转动发动机曲轴皮带轮，检查整个正时齿形皮带是否有下列状况。





- ◆ 裂纹、横截面断裂、撕裂（正时齿形皮带罩盖侧）-箭头-
  - ◆ 侧面磨损
  - ◆ 加强筋散开
  - ◆ 撕裂（正时齿形皮带根部）-箭头-
  - ◆ 层离（齿形皮带带体、加强筋）
  - ◆ 保护层表面裂纹
  - ◆ 机油及润滑脂痕迹
- 行驶里程每达到 300000 公里时，必须更换正时齿形皮带（仅适用于配备 EA211 1.2T、1.4T、1.4L MPI、1.5L MPI 和 1.6L MPI 发动机的车型）⇒ 39 页。



**i** 提示

- ◆ 如果检查正时齿形皮带有以上状况，则必须立即更换发动机的正时齿形皮带。
- ◆ 更换发动机的正时齿形皮带是一种维修措施。

安装

安装以相反顺序进行，注意以下事项：

拧紧力矩

部件	拧紧力矩
◆ 正时齿形皮带盖板	8 Nm

#### 4.10 D10、正时齿形皮带：更换

**i** 提示

更换发动机正时齿形皮带仅适用于配备 EA211 1.2T、1.4T、1.4L MPI、1.5L MPI 和 1.6L MPI 发动机的车型。

行驶里程每达到 300000 公里时，必须更换正时齿形皮带。

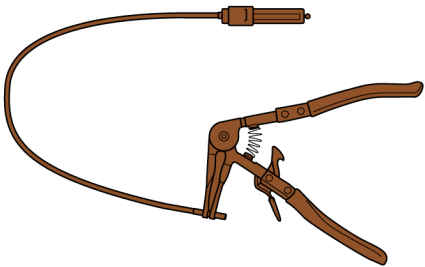

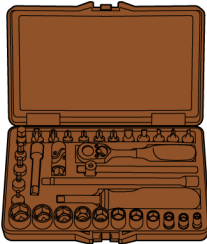
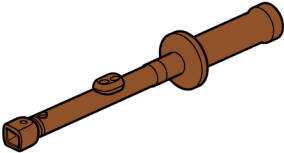
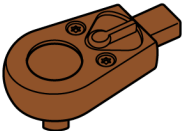
- 拆卸正时齿形皮带⇒发动机；修理组： 15；皮带驱动；拆卸和安装正时齿形皮带。



## 4.11 D11、冷却液泵齿形皮带：检查

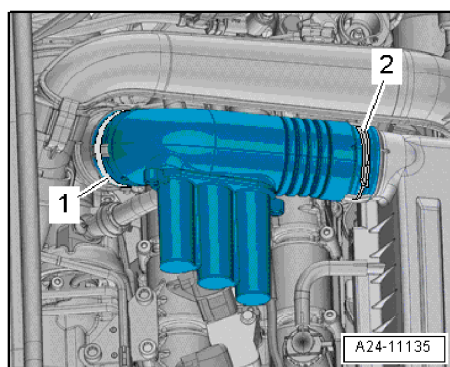
所需要的专用工具和维修设备

- ◆ 软管夹
  - HAZET 798-15B-或
  - VAS 6340-
- ◆ TORX 工具
  - HAZET 1557/32-或
  - VAG 1766-
- ◆ 小型套装工具
  - HAZET 854-1-或
  - VAS5528-
- ◆ 棘轮头
  - HAZET 6403-1-或
  - VAG 1331/1-
- ◆ 扭力扳手 (5-60Nm)
  - HAZET 6290-1CT-或
  - VAG 1331-

<p><b>VAS 6340</b></p> 	<p><b>HAZET 1557/32</b></p> 
<p><b>HAZET 854-1</b></p> 	<p><b>HAZET 6290-1 CT</b></p> 
<p><b>HAZET 6403-1</b></p> 	<p style="text-align: right;">CH02-20593</p>

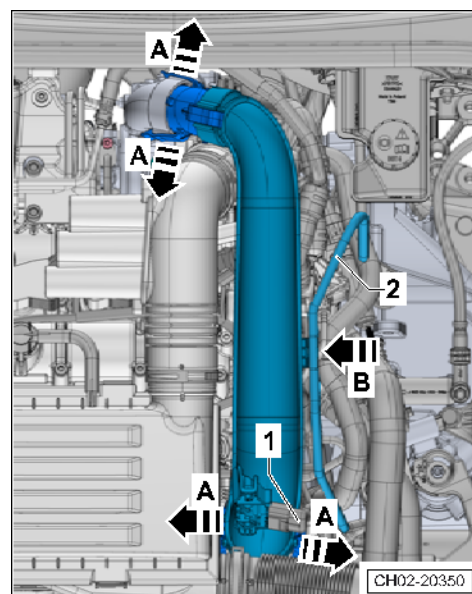
### 拆卸

- 松开空气导管的卡箍-1-和-2-, 并将空气导管取下。





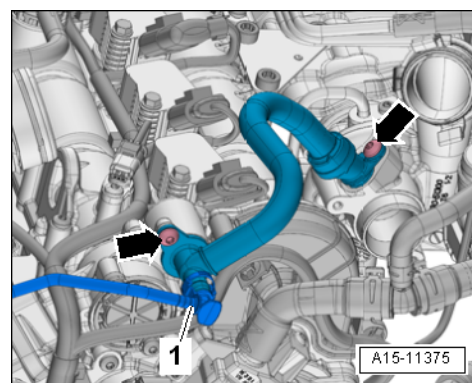
- 断开电气插头连接-1-。
- 将制动真空软管-2-从进气导管固定架-箭头 B-上脱开。
- 沿着-箭头 A 方向-向外侧脱开进气管锁止扣。
- 从发动机上部取下进气管。



- 按压锁止键, 将活性炭罐软管-1-从曲轴箱通风软管上拆下。
- 旋出螺栓-箭头-, 取下曲轴箱通风软管。

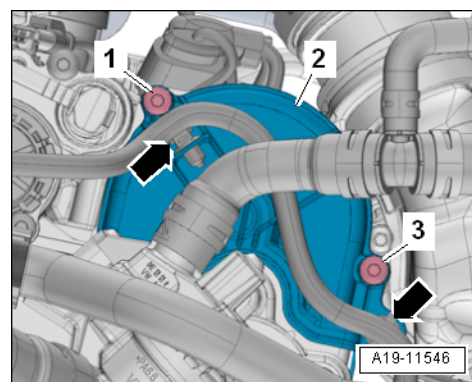
**i 提示**

- ◆ 若曲轴箱通风软管上的密封橡胶圈有损坏, 则立即更换曲轴箱通风软管。
- ◆ 安装新的曲轴箱通风软管时用机油稍微润滑密封橡胶圈。

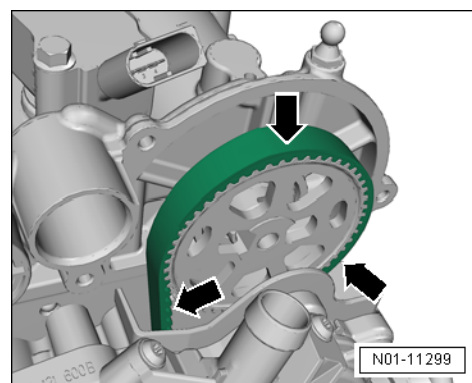


- 将线束固定卡-箭头-从冷却液泵齿形皮带盖板-2-上脱开。
- 旋出螺栓-1-和-3-, 取出冷却液泵齿形皮带盖板-2-。

以发动机运转方向转动曲轴皮带盘。对整个冷却液泵齿形皮带进行如下检查



- ◆ 裂纹、横截面断裂、撕裂 (冷却液泵齿形皮带罩盖侧) - 箭头-
- ◆ 侧面磨损
- ◆ 加强筋散开
- ◆ 撕裂 (冷却液泵齿形皮带根部) - 箭头-
- ◆ 层离 (冷却液泵齿形皮带带体、加强筋)
- ◆ 保护层表面裂纹
- ◆ 机油及润滑脂痕迹





**i 提示**

- ◆ 如果检查冷却泵齿形皮带有以上状况, 则必须立即更换冷却泵齿形皮带。
- ◆ 更换冷却泵齿形皮带是一种维修措施。

**安装**

安装以相反顺序进行, 注意以下事项:

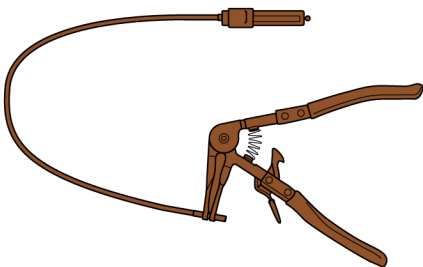
**拧紧力矩**

部件	拧紧力矩
◆ 冷却泵齿形皮带盖板	8 Nm
◆ 曲轴箱通风软管	9 Nm

**4.12 D12、空气滤清器: 清洁壳体并更换滤芯**

**所需要的专用工具和维修设备**

- ◆ 软管夹
  - HAZET 798-15B-或
  - VAS 6340-
- ◆ TORX 工具
  - HAZET 1557/32-或
  - VAG 1766-
- ◆ 小型套装工具
  - HAZET 854-1-或
  - VAS5528-

<p><b>VAS 6340</b></p> 	<p><b>HAZET 1557/32</b></p> 
<p><b>HAZET 854-1</b></p> 	
	<p>CH02-20594</p>

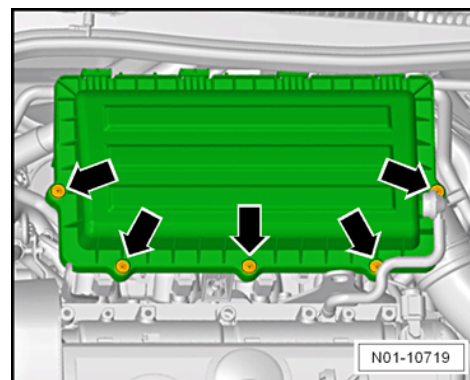




#### 4. 12. 1 空气滤清器: 清洁壳体并更换滤芯 (发动机标识字母 1.4L CLP/1.6L GLS/1.6L CPJ)

##### 拆卸

- 松开空气滤清器壳体上件的十字螺钉-箭头-并向上翻起, 拆下空气滤清器壳体上件。



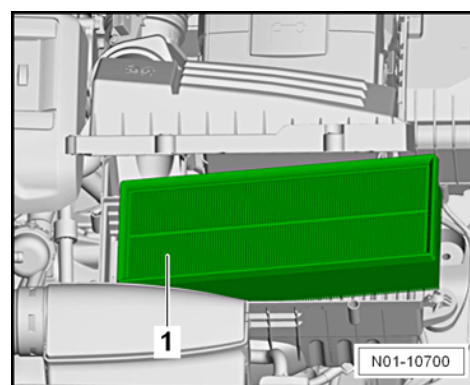
- 更换空气滤清器滤芯-1-。

##### 提示

注意废弃物的处理规定!

##### 安装

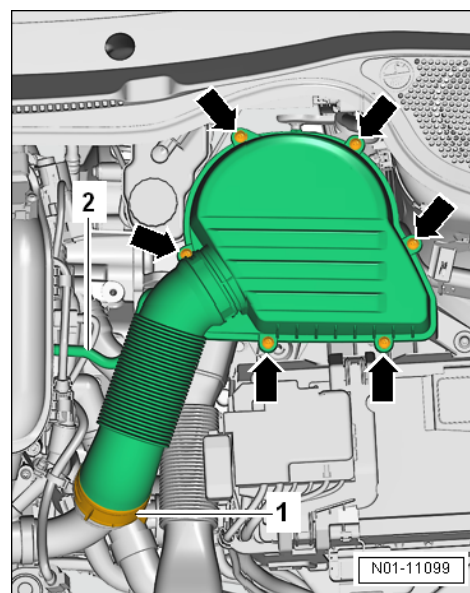
- 清洁滤清器壳体并安装新的滤芯。
- 按相反顺序安装空气滤清器的外壳。



#### 4. 12. 2 空气滤清器: 清洁壳体并更换滤芯 (发动机标识字母 1.4T CFB)

##### 拆卸

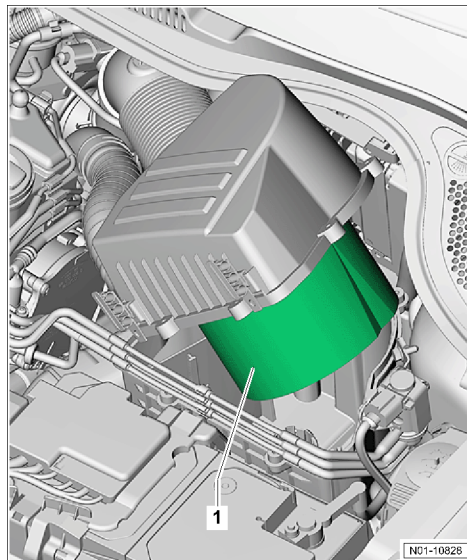
- 使用软管夹 -HAZET 798-15B-或 -VAS 6340-松开弹簧卡箍-1-。
- 松开空气滤清器壳体上的十字螺钉-箭头-。
- 从气缸盖上脱开真空软管-2-。





- 将空气滤清器罩抬高并和空气滤清器滤芯-1-一起取出。

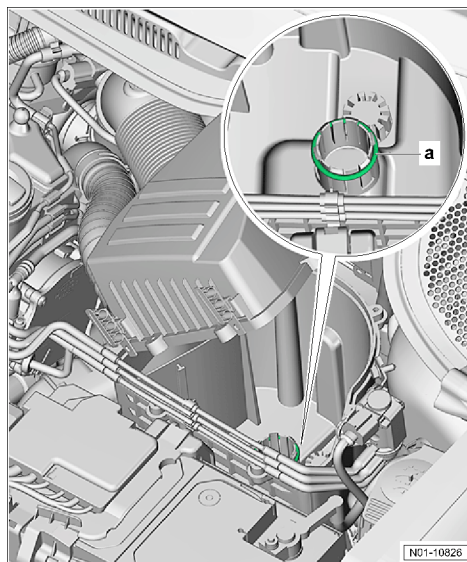
安装



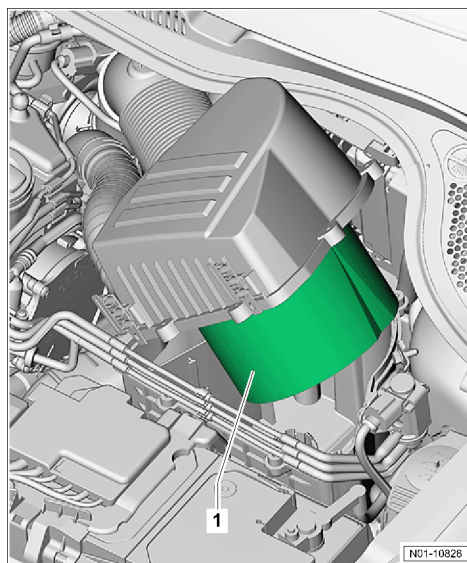
- 清洁滤清器壳体并安装新的滤芯。

**⚠ 注意!**

将密封圈-a-固定在空气滤清器壳体上。

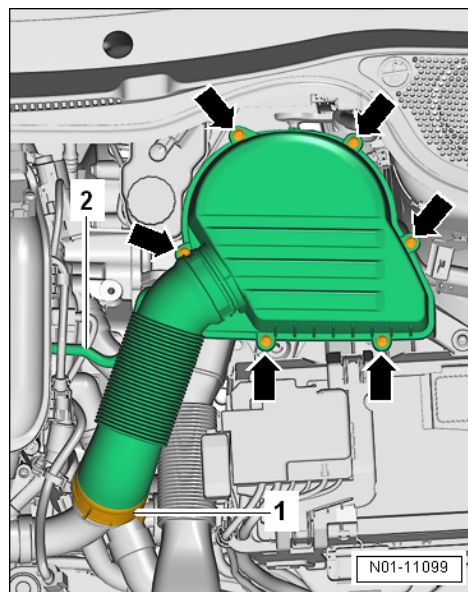


- 安装滤清器罩和空气滤清器-1-。





- 拧紧空气滤清器壳体上的十字螺钉-箭头-2 Nm。
- 安装真空软管-2-。
- 将弹簧卡箍-1-固定到位。



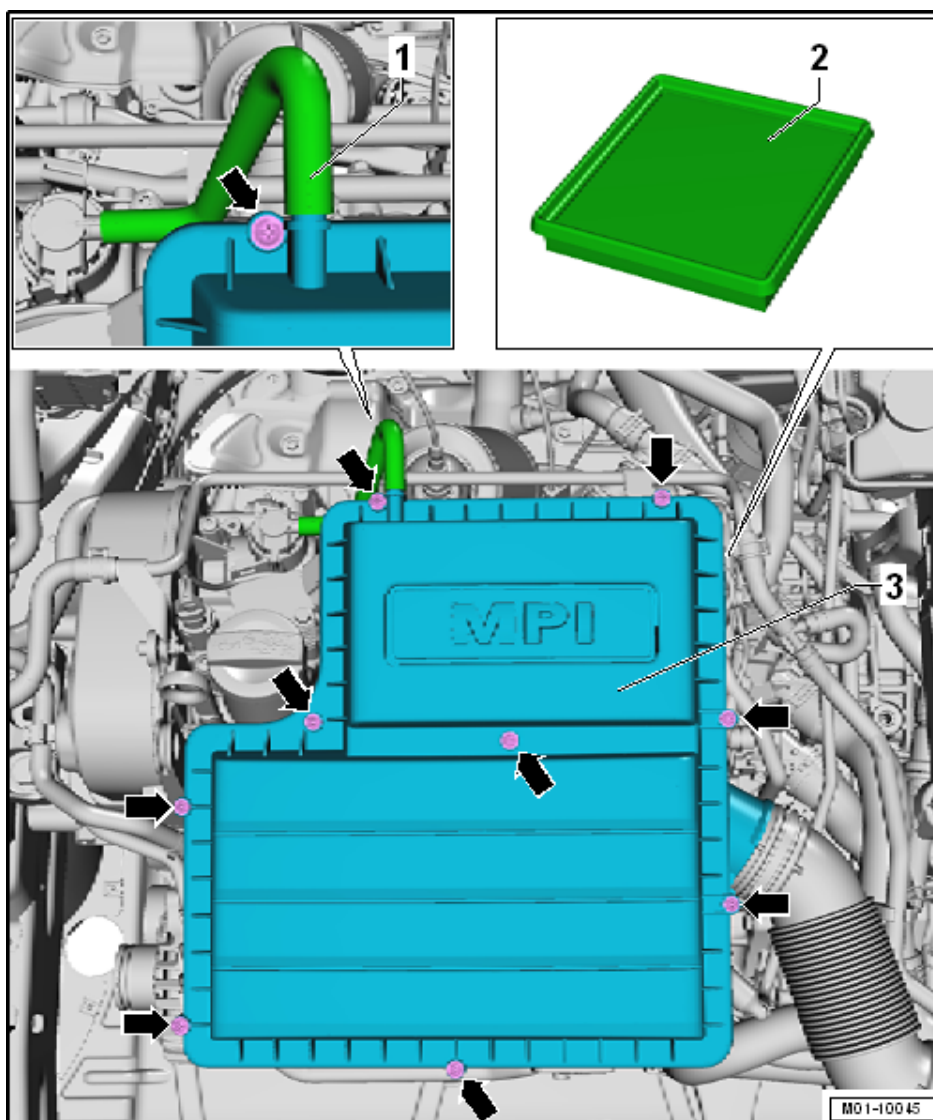
#### 4.12.3 空气滤清器：清洁壳体并更换滤芯（发动机标识字母 1.4L DAH/1.6L CSR/1.5L DLX）

拆卸



- 松开空气滤清器壳体-3-上的十字螺钉-箭头-, 并拔下软管-1-。

- 将空气滤清器罩盖抬高  
并将空气滤清器滤芯-2-取出。



#### 安装

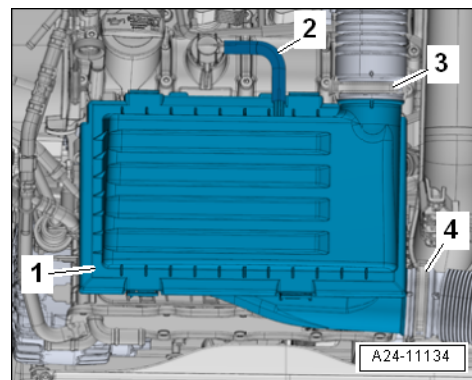
- 清洁滤清器壳体并安装新的滤芯。
- 按相反顺序安装空气滤清器的外壳。



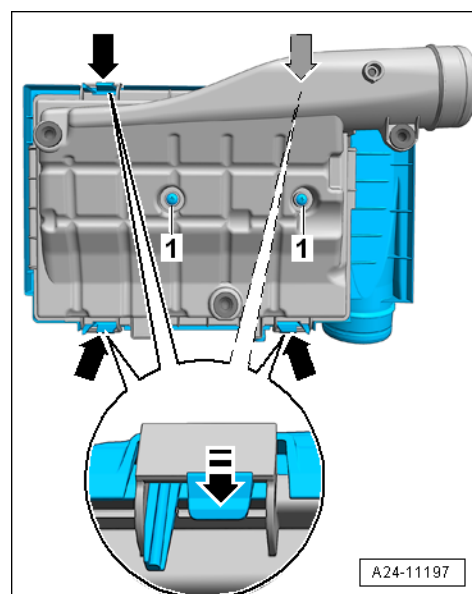
#### 4. 12. 4 空气滤清器: 清洁壳体并更换滤芯 (发动机标识字母 1.4T CSS)

##### 拆卸

- 用软管夹 -HAZET 798-15B-或 -VAS 6340-松开空气滤清器壳体-1-上的弹簧卡箍-3-和-4-。
- 将通风软管-2-从空气滤清器-1-上拆下。
- 将空气滤清器整体从发动机固定销上拔出。



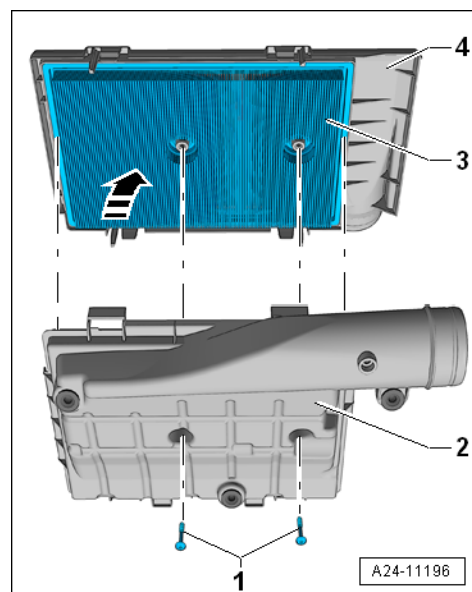
- 松开空气滤清器壳体上的固定十字螺钉-1-。
- 沿-箭头方向-脱开卡扣-箭头-。



- 沿着-箭头方向-将空气滤清器上罩盖-4-与空气滤清器下罩盖-2-脱开并将空气滤清器滤芯-3-取出。

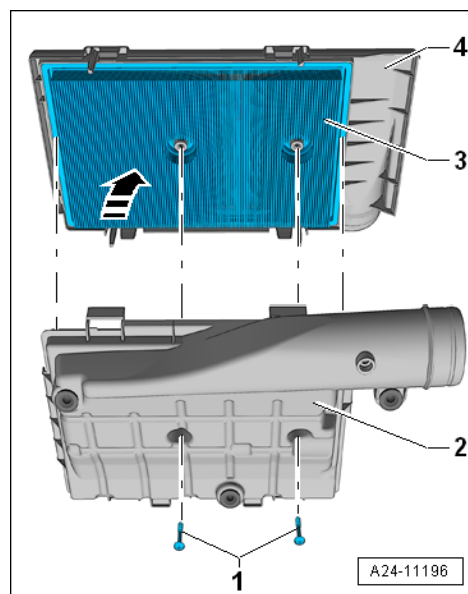
##### 安装

- 清洁滤清器壳体安装新的滤芯。





- 空气滤清器滤芯-3-安装到空气滤清器上罩盖-4-中。
- 将空气滤清器上下罩盖卡在一起并用十字螺钉-1-紧固好。
- 将空气滤清器壳体整体安装到发动机。
- 连接好通风软管。
- 安装空气滤清器壳体弹簧卡箍。



#### 4. 12. 5 清洁空气滤清器壳体

##### 提示

- ◆ 如果空气滤清器滤芯严重弄脏或完全浸湿, 灰尘和湿气会到达组件, 使得测量值错误, 导致功率减小, (因为计算到更低喷射量)。
- ◆ 请使用上汽大众专用空气滤清器滤芯⇒ 电子配件目录。
- ◆ 安装前, 必须保证软管接头, 空气管和空气软管无油脂。
- ◆ 在用压缩空气吹空气滤清器时要注意以下几点: 为了避免造成部件的功能损坏, 用干净的抹布罩上附件的部件。
  - 检查进气管是否有盐残留物, 污物, 叶子。
  - 检查空气滤清器壳体下部的排水管是否污染及阻塞。
  - 必要时使用真空吸尘器将空气滤清器上下部的盐残留物, 污物, 叶子吸走。

#### 4. 13 D13、发动机和发动机舱内部件(从上方和下方): 目检泄漏和损坏情况

- 如有必要, 拆下发动机罩盖:

如下进行目检:

- 检查发动机和发动机舱内的部件的泄漏和损坏情况。
- 检查管路、软管和连接
- ◆ 燃油系统
- ◆ 冷却系统
- ◆ 润滑系统
- ◆ 空调系统
- ◆ 进气系统
- ◆ 制动系统



是否存在泄漏、磨损、间隙和变脆。

**i** 提示

- ◆ 按维修措施排除故障。
- ◆ 如果有超过正常工作消耗的液体损失, 确定原因并排除故障 (维修措施)。

#### 4.14 D14、6 档自动变速箱 09G ATF 油: 更换

- 相关要求及步骤请参照变速箱维修手册相关内容 → 6 档自动变速箱 09G; 修理组: 37; 检查 ATF 油液位, 如有必要进行添加 - 6 档自动变速箱 09G。

#### 4.15 D15、燃油滤清器: 更换

所需要的专用工具和维修设备

- ◆ 扭力扳手 (2-10Nm) -HAZET 6280-1CT-或 -VAG 1783-

拆卸

- 将收集容器放在燃油滤清器下方。

**i** 提示

燃油系统有压力! 松开软管连接前, 在连接处周围放置抹布。然后小心地拔出软管, 以卸除压力。

- 拔下供油管-1-、回油管-2-、供油管-3-和通气管-4-。
- 旋出十字螺钉-箭头-, 取下燃油滤清器。

安装

安装以倒序进行。

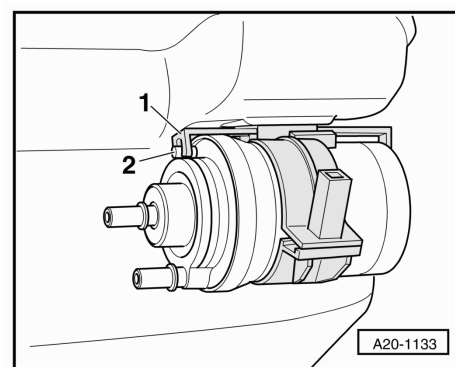
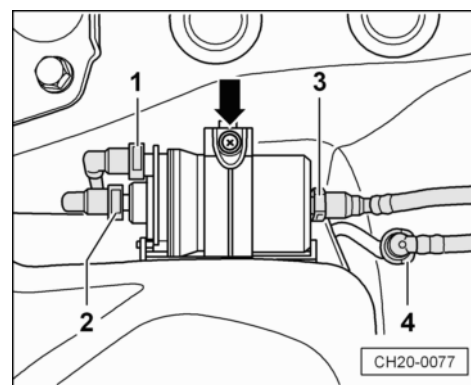
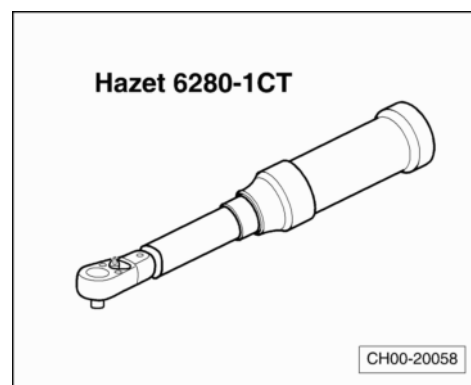
**i** 提示

滤清器壳体上标有燃油流动方向的箭头。

安装位置:

- 燃油滤清器壳体上的销子-2-必须靠在燃油滤清器支架上的导向板-1-上。

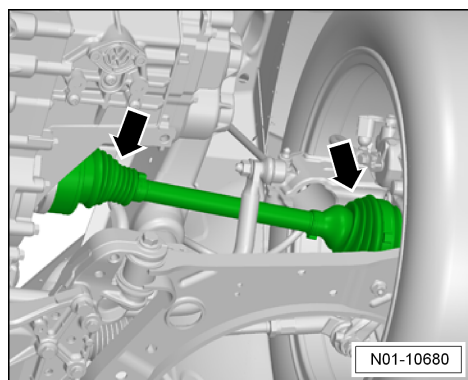
十字螺钉的规定拧紧力矩: 3 Nm





#### 4.16 D16、变速箱及传动轴护套：检查是否泄漏或损坏，连接是否牢固

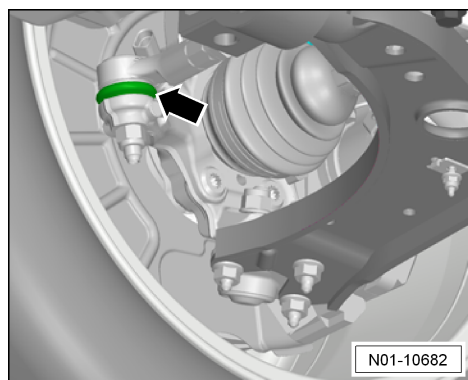
- 检查变速箱是否泄漏、是否损坏。
- 检查传动轴和万向节护套-箭头-是否泄漏和损坏。



#### 4.17 D17、转向横拉杆球头：检查间隙、固定情况和橡胶密封罩

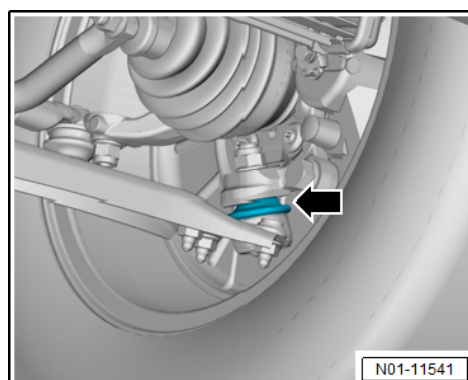
进行下列步骤：

- 车辆举升后（车轮悬空），通过移动转向横拉杆和车轮检查间隙，要求无间隙。
- 检查橡胶防尘罩-箭头-有无损坏和安装是否正确。
- 检查固定情况。



#### 4.18 D18、主销球头防尘套、下摆臂轴承、连接杆防尘套及稳定杆支座：检查

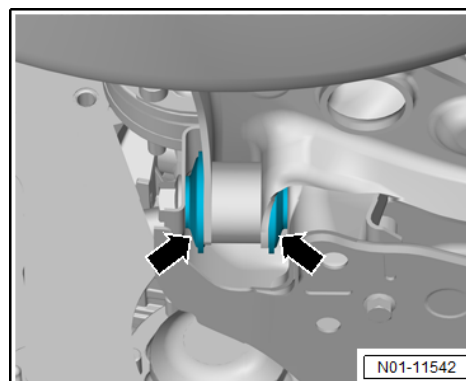
- 举升车辆。
- 检查主销球头防尘套-箭头-是否损坏和泄漏。



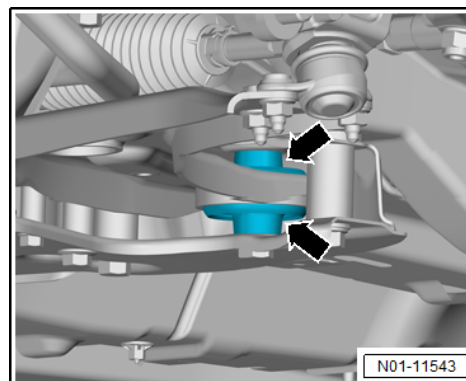




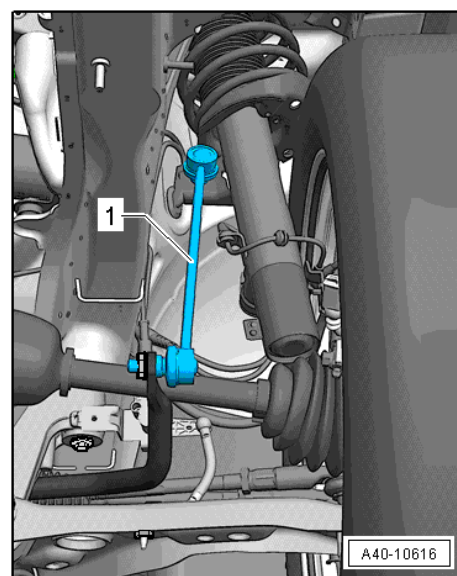
- 检查下摆臂前部轴承-箭头-是否损坏。



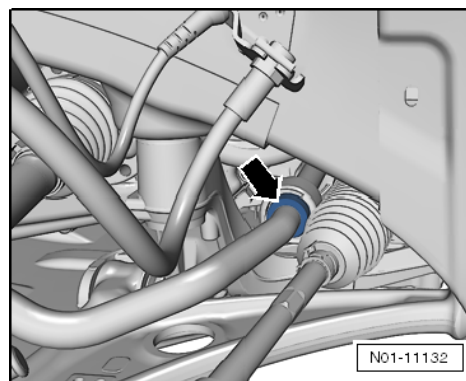
- 检查下摆臂后部轴承-箭头-是否损坏。



- 检查连接杆-1-防尘套是否损坏。



- 检查稳定杆支座-箭头-是否损坏。





#### 4.19 D19、车身底部：检查底板保护层、底部饰板、布线和塞子是否损坏

⚠ 当心!

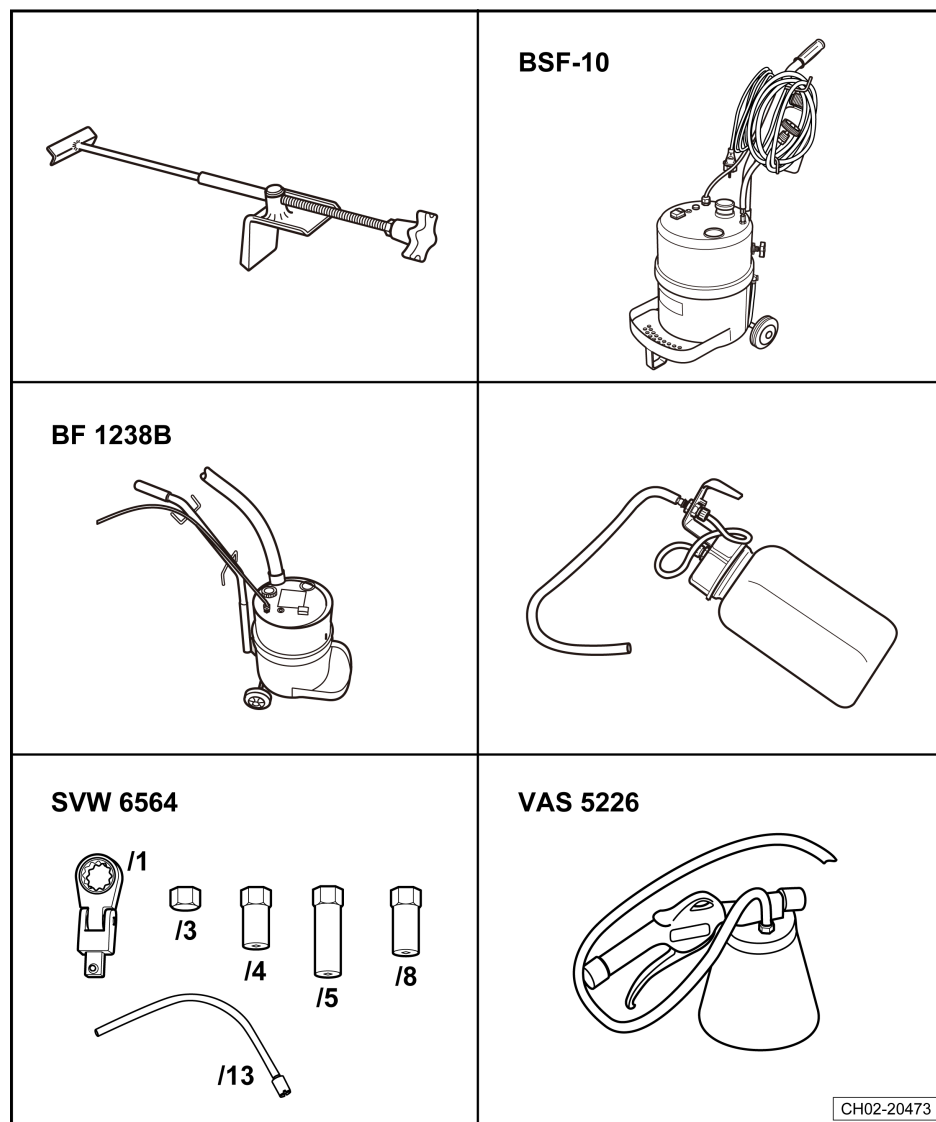
检查时必须注意, 底板、车轮罩、下边梁。

- ◆ 必须特别注意, 所有导线是否都固定在支架上, 所有塞子是否齐全, 且底板没有任何损坏。
- ◆ 必须排除已确定的故障 (维修措施), 从而避免锈蚀和锈穿。

#### 4.20 D20、制动液：更换

所需要的专用工具和维修设备

- ◆ 制动踏板加载器
- ◆ 制动液充放机  
-BF 1238B-或  
-BSF-10-
- ◆ 制动液收集瓶
- ◆ 制动液排放套装  
-SVW 6564-或  
-VAS 6564-
- ◆ 抽油器 -VAS 5226-

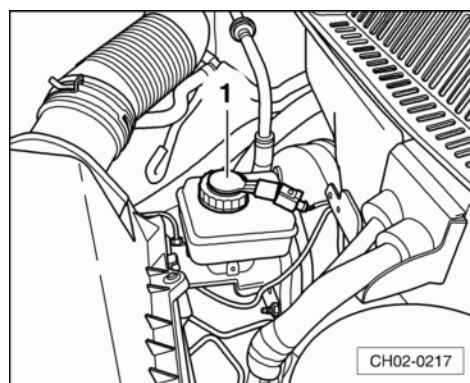




**⚠ 注意!**

- ◆ 仅使用上汽大众认可的制动液⇒ 电子配件目录。
- ◆ 制动液不得与含矿物油(机油、汽油、清洁剂)的液体相混合。矿物油会损坏制动系统的密封件和密封套。
- ◆ 制动液是有毒的。此外, 制动液有腐蚀性, 不得与油漆接触。
- ◆ 制动液具有吸湿性, 即它能从周围的空气中吸取水分, 因此必须保存在密闭的容器中。
- ◆ 如有制动液溢出, 用大量的水冲洗。
- ◆ 注意废弃物的处理规定!

- 从制动液储液罐上旋下盖帽-1-。

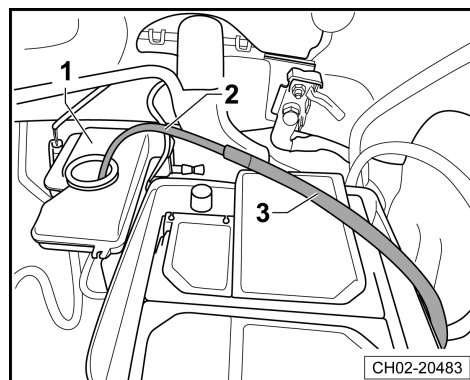


- 用制动液排放套装 -SVW 6564/13--2-和抽油器 -VAS 5226--3-从制动液储液罐-1-中尽可能的抽出制动液, 使得在滤网上没有残留制动液。

**⚠ 注意!**

排出的制动液不得再使用。

- 将加注软管连接到适配器接头上。
- 将制动踏板加载器放到驾驶员座椅和制动踏板之间并预紧。



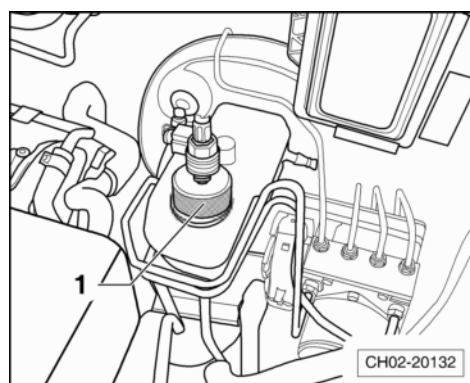
- 在制动液储液罐上安装适配器-1-。

遵守⇒ 制动液充放机 -BF 1238B-或 -BSF-10-的使用说明书!

- 调节制动液充放机 -BF 1238B-或 -BSF-10-上的压力⇒制动系统; 修理组: 47; 制动系统排气。

**i 提示**

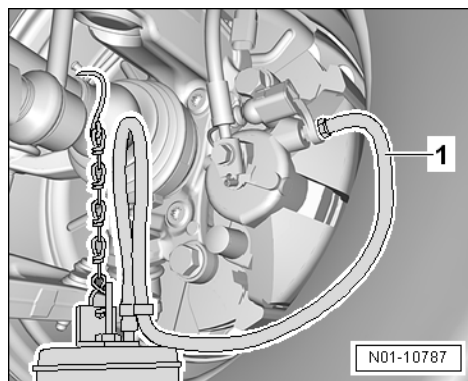
- ◆ 使用合适的排气软管, 软管必须紧固套紧在排气螺栓上。
- ◆ 要求制动液储液罐有足够的制动液, 以避免空气进入制动系统。
- 举升车辆。



前部



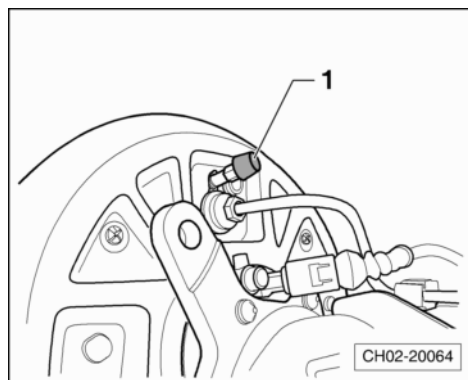
- 车型排气螺栓上的防尘罩, 将制动液充放机 -BF 1238B-或 -BSF-10-收集瓶的排气软管-1-插到左前排气螺栓上, 旋松排气螺栓并使相应量的制动液流出(参见“表格 - 排气顺序和排出的制动液量”)。
- 拧紧排气螺栓, 装回左前制动钳排气螺栓上的防尘罩。
- 按照同样的方法在右前侧重复以上操作。



后部:

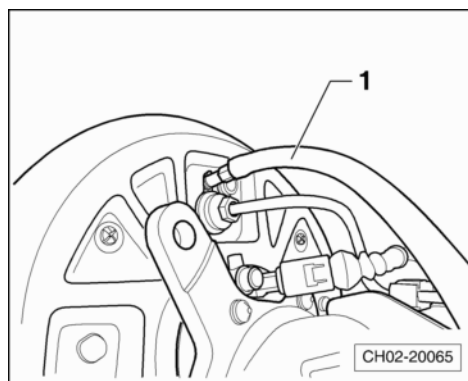
适用于后桥制动为鼓式制动器的车辆

- 从左后制动分泵排气螺栓上拆下防尘罩-1-。

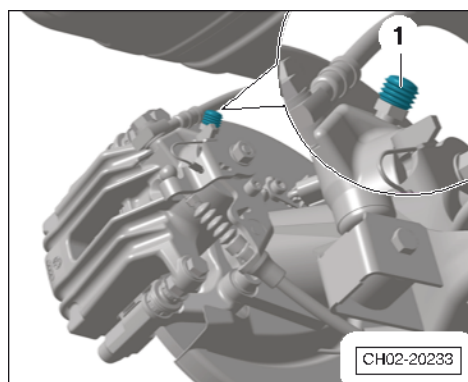


- 将收集瓶的排气软管-1-插在左后排气螺栓上。
- 按照同样的方法在右侧重复以上操作。

适用于后桥制动为盘式制动器的车辆

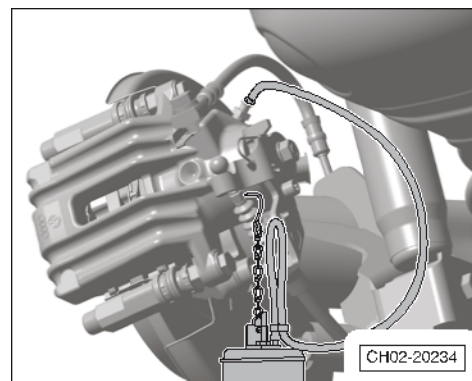


- 在左后制动钳排气螺栓上拆下防尘罩-1-。



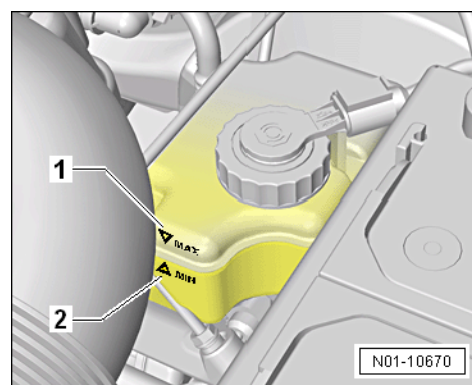
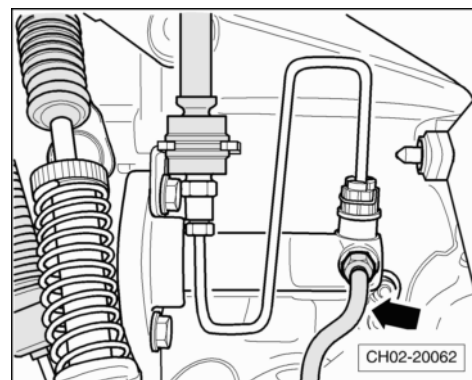


- 将收集瓶的排气软管-1-插在左后排气螺栓上。
- 旋松排气螺栓并使相应量的制动液流出（参见“表格 - 排气顺序和排出的制动液量”）。
- 装回左后制动分泵排气螺栓上防尘罩。
- 按照同样的方法在右侧重复以上操作。
- 按规定力矩拧紧各个排气螺栓，拧紧力矩：⇒制动系统；修理组：47；制动器-液压系统

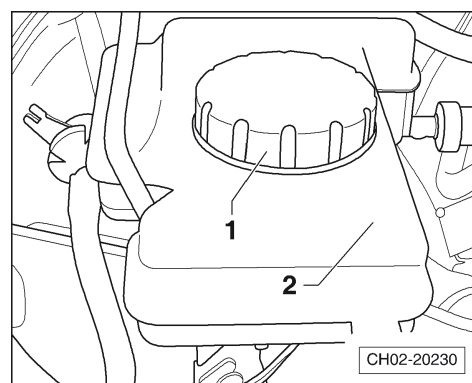


#### 离合器从动缸（配备手动变速箱的车型）

- 拆下防尘罩，将排气软管插入离合器从动缸的排气阀中-箭头-。
- 打开排气螺栓并排出约 100 ml 的制动液。
- 关闭排气螺栓并快速地连踩离合器踏板 10 至 15 次。
- 再次打开排气螺栓并排出约 50 ml 的制动液。
- 拧紧排气螺栓，拧紧力矩：4.5 Nm。
- 拔下排气软管并多次踩下离合器踏板。
- 按相反顺序安装空气滤清器的外壳。
- 将盖罩装在排气螺栓上。
- 拆下适配器上的加注软管。
- 从制动液储液罐上拧下适配器。
- 拆下制动踏板加载器。
- 检查制动液液位，必要时进行加注。液位必须处于-1-和-2-之间。



- 拧上制动液储液罐的密封盖-1-。
- 在试车过程中试验制动系统的效果。





表格 - 排气顺序和排出的制动液量

顺序 排气阀:	必须从排气阀中流出的 制动液量:
制动钳	
左前	0.20 L
右前	0.20 L
车轮制动缸/制动钳	
左后	0.30 L
右后	0.30 L
离合器从动缸 (适用于配备手动变速器的车型)	0.15 L
总量 (配备手动变速器的车型)	1.15 L
总量 (配备自动变速器的车型)	1.0 L

#### 4.21 D21、制动液液位: 检查

- 制动液液位取决于摩擦片厚度。
- 仅使用上汽大众认可的制动液 ⇒ 电子配件目录。

#### ⚠ 注意!

- ◆ 制动液不得与含矿物油的液体 (机油、汽油、清洁剂) 混合。矿物油会损坏制动系统的密封圈和密封套。
- ◆ 制动液是有毒的。此外, 制动液有腐蚀性, 不得与油漆接触。
- ◆ 制动液具有吸湿性, 即它能从周围的空气中吸取水分, 因此必须保存在密闭的容器中。
- ◆ 如有制动液溢出, 用大量的水冲洗。
- ◆ 注意废弃物的处理规定!

#### 车辆移交检查时的制动液液位:

- 车辆移交检查时, 液位必须处于“MAX”标记-1-处。

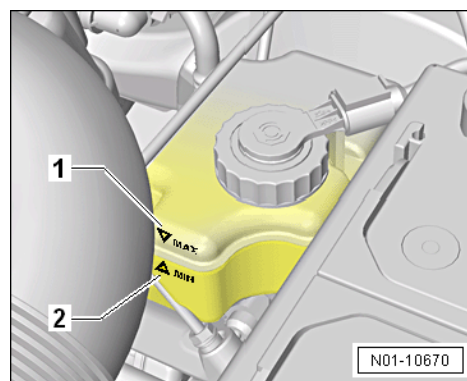
#### **i** 提示

为防止制动液溢出储液罐, 不得超过“MAX”标记-1-。

#### 保养检查时的制动液液位

评估液位必须参照摩擦片的磨损情况。

行驶过程中由于制动摩擦片的磨损和自动调整, 液位可能会有略微下降。





- 制动摩擦片接近磨损极限时的推荐制动液液位:

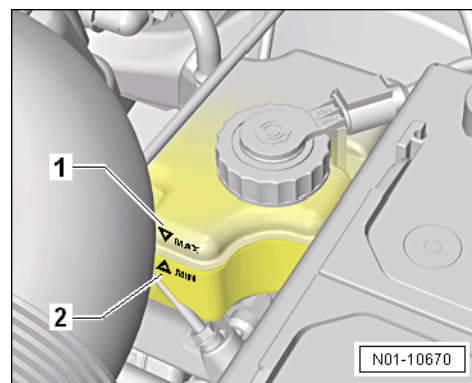
位于“MIN”标记-2-处或略高于“MIN”标记-2-时, 无需添加制动液。

- 制动摩擦片是新的或与磨损极限相差还远时, 推荐的制动液液位:

位于“MIN”和“MAX”标记之间。

**⚠ 注意!**

若液位低于“MIN”标记-2-, 加注制动液前必须检查制动系统是否泄漏 (维修措施)。



## 4.22 D22、制动系统：检查泄漏和损坏情况

检查下列部件的泄漏和损坏情况:

- ◆ 制动主缸
- ◆ 制动助力器 (用于防抱死制动系统: 液压单元)
- ◆ 制动钳/制动分泵
- ◆ 制动钳/制动分泵排气螺栓的密封盖是否存在
  - 确保制动软管不能扭曲。
  - 确保转向机构处于最大转向角时制动软管不得与车辆部件接触。
  - 检查制动软管是否穿孔和老化。
  - 检查制动软管和制动管路是否擦伤。
  - 检查制动接头和固定装置是否牢固、是否有泄漏和锈蚀的情况。

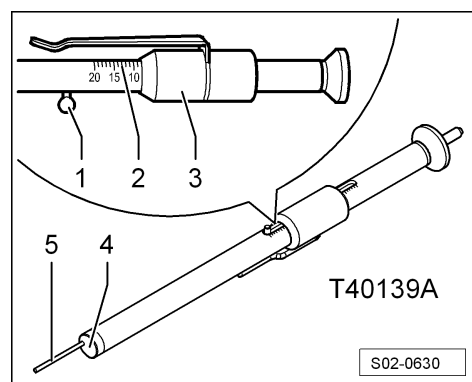
**⚠ 注意!**

发现的故障必须排除 (维修措施)。

## 4.23 D23、制动摩擦片：检查

所需要的专用工具和维修设备

- ◆ 刹车片测量针 -CT40139A-或 -T40139A-



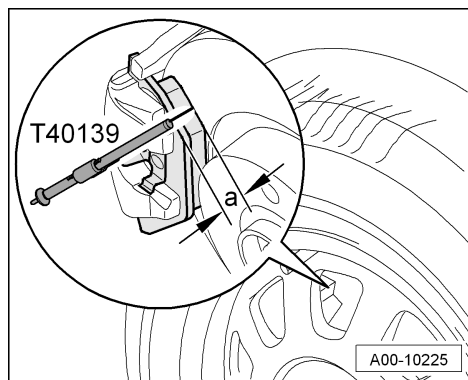


#### 4. 23. 1 盘式制动器的制动摩擦片：检查

- 用刹车片测量针 -CT40139A-或 -T40139A-测量前后制动摩擦片厚度。
- 首先将刹车片测量针 -CT40139A-或 -T40139A-的定位环朝测量顶尖方向推到底。
- 将刹车片测量针 -CT40139A-或 -T40139A-的测量顶尖放到制动盘上，直至接触贴合。
- 朝制动摩擦片方向推刹车片测量针 -CT40139A-或 -T40139A-，直至测量针在制动摩擦片底板上接触为止。
- 取出刹车片测量针 -CT40139A-或 -T40139A-，并读取制动摩擦片的剩余尺寸-a-。

#### 提示

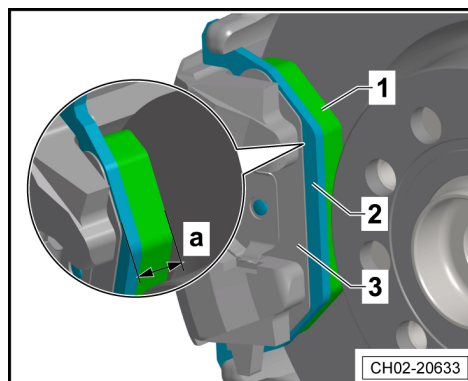
在取出刹车片测量针 -CT40139A-或 -T40139A-时注意不要移动定位环，以防止测量数据不准确。



前部：

#### 提示

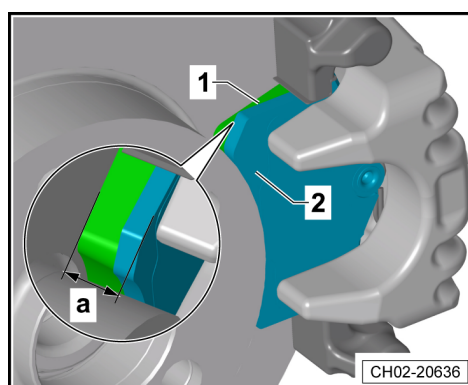
- ◆ 制动摩擦片磨损极限：摩擦材料-1-所剩 3 mm 。
- ◆ 测量时刹车片测量针 -CT40139A-或 -T40139A-应在底板-2-上表面（注意不要在消音板-3-上），测量值包括了底板的厚度，即读取数值为-a-：-a-应 $\geq$  8.0 mm。
- ◆ 适用于配备 1.4T CSS 发动机的车型：测量值包括了底板的厚度，即读取数值为-a-：-a-应 $\geq$  8.5 mm。



后部适用于盘式制动器：

#### 提示

- ◆ 制动摩擦片磨损极限：摩擦材料-1-所剩 3 mm 。
- ◆ 测量时刹车片测量针 -CT40139A-或 -T40139A-应在底板-2-上表面，测量值包括了底板的厚度，即读取数值为-a-：-a-应 $\geq$  8.5 mm。
- 在其它车轮上进行上述工作。
- 如果制动摩擦片的厚度达到了磨损极限，则更换制动摩擦片  
→ 制动系统；修理组： 46；拆卸和安装制动摩擦片。



#### 提示

更换制动摩擦片的同时检查制动盘的磨损情况，更换制动盘是一项维修措施。

- 检查制动盘上锈蚀必要时清洁。
- 检查制动盘的磨损：

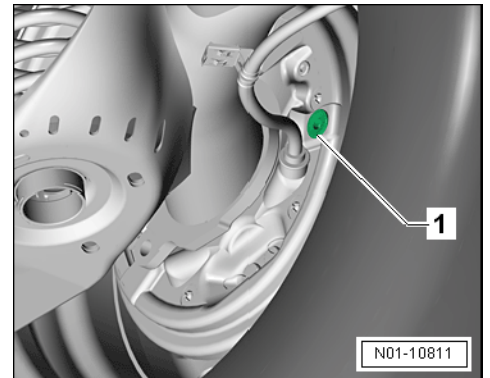




制动盘磨损极限: ⇒ 制动系统; 修理组: 46; 前/后轮制动器-  
装配概览。

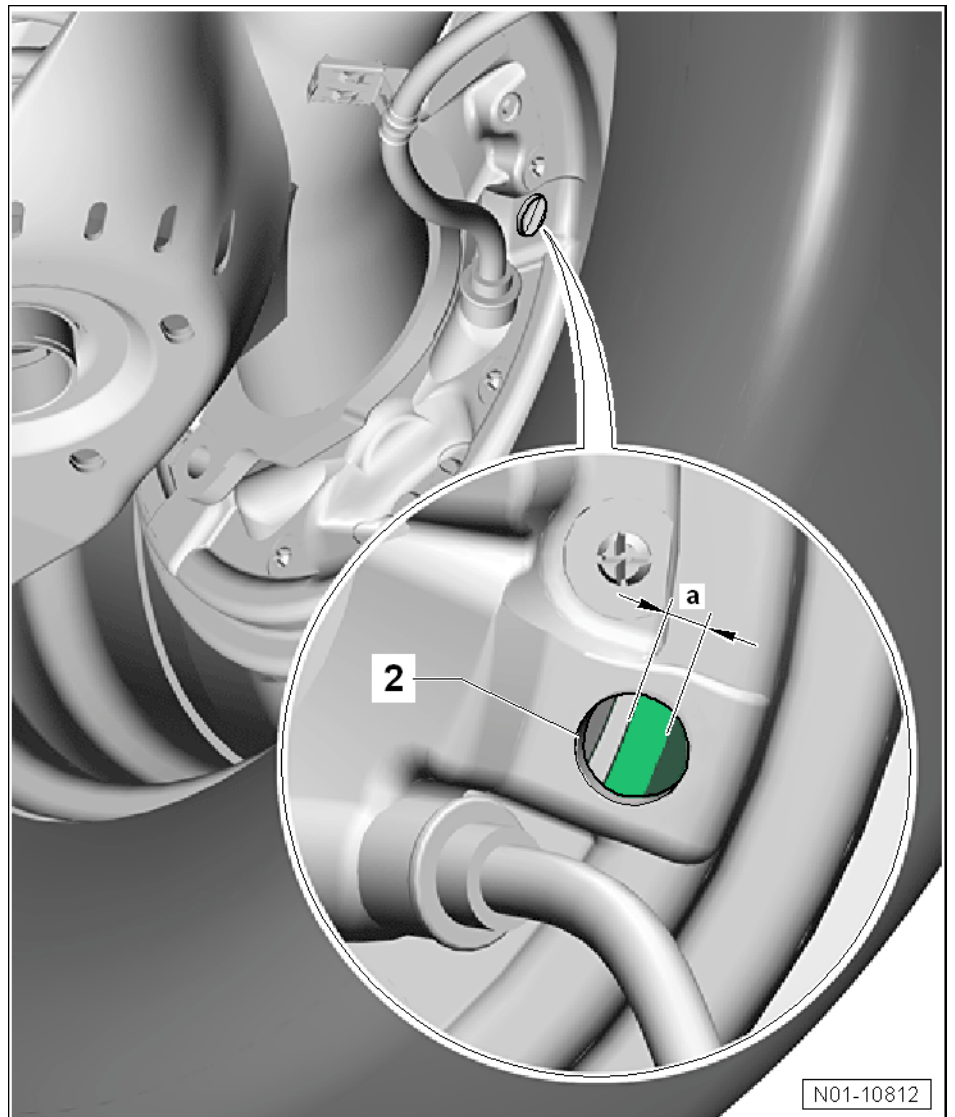
#### 4. 23. 2 后鼓式制动器摩擦片: 检查

- 拆卸密封盖-1-。



- 使用手电筒, 通过观察孔-2-检查制动摩擦片 (不包括底板) 的厚度 -a-。

- ◆ 磨损极限: 摩擦材料所剩厚度为 2.5 mm



- 同时确保制动摩擦片不被制动液或油脂沾污。



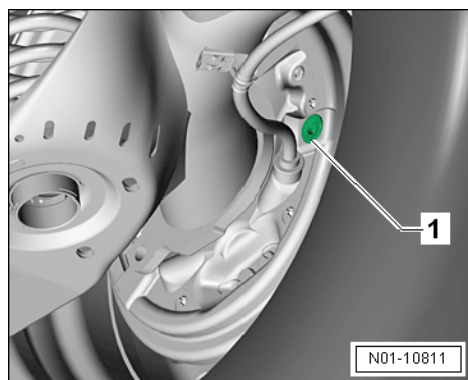
**i 提示**

摩擦片厚度为 2.5 mm 时制动摩擦片达到磨损极限, 此时必须更新 (维修措施)。告知客户!

**步骤**

⇒ 制动系统; 修理组: 46; 拆卸和安装后轮制动器

- 完成检查后装回密封盖-1-



### 4. 23. 3 制动盘的磨损情况: 检查

对所有制动盘进行下列损坏情况检查:

- ◆ 裂缝
- ◆ 裂槽
- ◆ 锈迹 (无表面锈迹)
- ◆ 沿周围凸槽的磨损深度

**i 提示**

如果制动盘的损坏与上述损坏式样类似, 通知客户。更换制动盘是一种维修措施。

### 4. 24 D24、轮胎 (包括备胎): 检查状态, 轮胎磨损情况, 校正轮胎气压, 胎纹深度

**⚠ 当心!**

处于安全考虑, 同一车辆只能使用相同类型和相同胎纹的轮胎。

#### 4. 24. 1 检查轮胎状态

车辆移交检查:

- 检查轮胎摩擦面和轮胎侧围有无损坏, 必要时清除轮胎上的异物, 如钉子或玻璃碎片。

**⚠ 注意!**

如发现损坏, 一定要检查是否必须换上一个新轮胎。

保养检查:

- 检查轮胎摩擦面和轮胎侧围有无损坏, 必要时清除轮胎上的异物, 如钉子或玻璃碎片。
- 检查轮胎:



- ◆ 浸蚀
- ◆ 摩擦面单侧磨损
- ◆ 侧壁散线
- ◆ 切口
- ◆ 穿孔
- 检查轮胎寿命。建议更换所有超过 6 年的轮胎。告知客户！

#### 4. 24. 2 检查磨损情况

根据前轮的磨损情况可以判断是否需要检查前束和车轮外倾角：

- ◆ 轮胎花纹上有毛刺表示前束有缺陷。
- ◆ 摩擦面单侧磨损则大多是由于车轮外倾角有缺陷。

如果发现此类磨损，进行定位检查（维修措施）并确定原因。

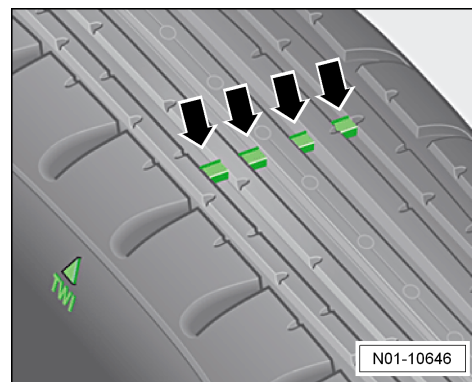
#### 4. 24. 3 轮胎花纹深度（包括备胎）：检查

- 检查轮胎花纹深度。

最小花纹深度：1.6 mm

##### 提示

- ◆ 如果轮胎表面多个 1.6 mm 高的磨损标记-箭头-不再凸显，则表明轮胎已达到了最小花纹深度。
- ◆ 如果胎纹深度接近允许的最低胎纹深度，则必须通知客户，提醒客户应当采取必要的维修措施。



#### 4. 24. 4 检查轮胎充气压力，如有必要进行调整

装备汽油发动机的车辆

汽油发动机	轮胎充气压力			
	半负荷 kPa/bar		全负荷 kPa/bar	
	1.4 L	1.6 L	1.4 L	1.6 L
前轮	230/2.3	240/2.4	230/2.3	240/2.4
后轮	210/2.1	220/2.2	250/2.5	260/2.6



### 装备汽油发动机的车辆

规格	轮胎充气压力			
	半负荷 bar		全负荷 bar	
	前轮	后轮	前轮	后轮
发动机标识字母 CFB/CSS:				
215/45 R16 86H	2.2	2.0	2.4	2.6

### 装备汽油发动机 1.5L DLX 的车辆

发动机	轮胎充气压力 (kPa/bar)					
	空载、半载 (标准型)		空载、半载 (舒适型)		满载	
	前部	后部	前部	后部	前部	后部
1.5L DLX	240/2.4	220/2.2	220/2.2	200/2.0	240/2.4	260/2.6

#### 提示

一般情况下, 建议给轮胎充标准型气压。在舒适型气压下, 可以提高车辆驾乘舒适性。

- 根据车辆负载情况, 检查轮胎气压, 必要时调整。

## 4.25 D25、轮胎压力监控：进行轮胎压力标定

#### 提示

- ◆ 轮胎压力标定只能在轮胎压力调整为相应要求后才可以进行。
- ◆ 若轮胎压力监控指示灯亮起是因为轮胎压力偏低, 而非轮胎破损等原因, 待将轮胎充气至规定压力并完成标定会后即可排除此警告灯。

轮胎压力监控显示指示灯 -K220-通过 ABS 传感器比较转速和单个轮胎的滚动周长。滚动周长发生变化时将通过轮胎压力监控显示。轮胎的滚动周长会发生变化, 如果:

- 轮胎压力过低
- 轮胎结构受损
- 车辆单侧负载过重
- 同一车桥车轮强负载运转 (例如拖车, 陡坡行驶时)
- 带防滑链行驶时
- 安装了应急车轮时
- 一个车桥上只更换一个轮胎

压力的改变、车轮更换 (包括前后交换) 以及对底盘进行维修都会对轮胎压力监控产生影响, 因此每次改变或操作后都应进行轮胎压力标定。



轮胎压力监控指示灯位于组合仪表内。

- ◆ “指示灯常亮” 伴随警告音表示识别到轮胎压力偏低, 需将轮胎充气至规定压力并进行轮胎压力标定。
- 将轮胎压力调整至规定的要求 ⇒ 61 页。

#### 胎压监控系统标定

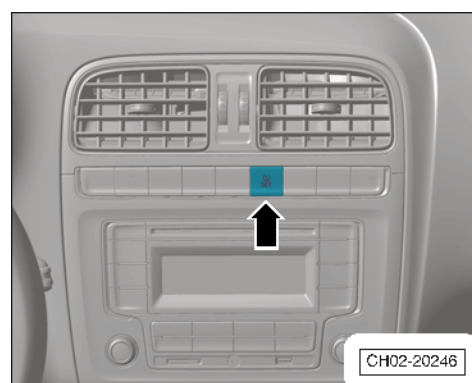
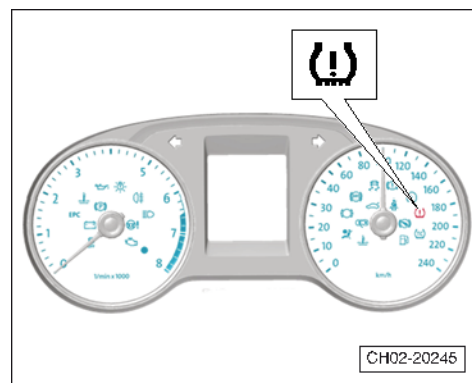
- 打开点火开关。
- 按住轮胎压力监控按钮 -E226- 箭头-2 秒以上。

#### 提示

当按下轮胎压力监控按钮 -E226- 时, 组合仪表中的轮胎压力监控显示指示灯 -K220- 会亮起。

确认轮胎压力标定时会伴随有警告音。

- 关闭点火开关。
- 再次开启点火开关后, 轮胎压力监控显示指示灯 -K220- 不再亮起。



## 4.26 D26、车轮固定螺栓：按规定力矩拧紧

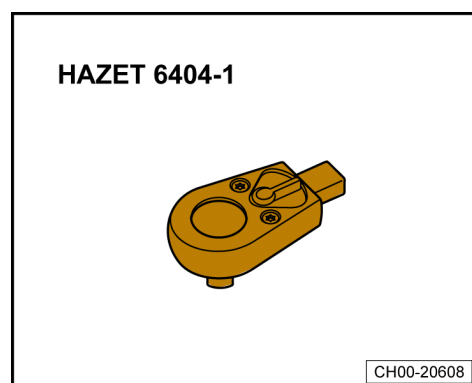
所需要的专用工具和维修设备

- ◆ 扭力扳手 (40-200Nm) -HAZET 6292-1CT- 或 -VAG 1332-



- ◆ 棘轮头 -HAZET 6404-1- 或 -VAG 1332/1-

拔下车轮饰板





- 对于装有车轮饰板的车辆, 先沿-箭头 A 方向-装入起拔钩和车轮螺栓扳手, 再沿-箭头 B 方向-松开车轮饰板。

#### 拔下车轮螺栓饰盖

**⚠ 当心!**

带轻质合金车轮的车辆无需用螺丝刀撬下车轮螺栓饰盖, 只需使用为此准备的专用工具 (随车工具中的起拔钩)。

**i 提示**

松开或拧紧车轮螺栓前, 拆下饰盖。

拆卸饰盖用的起拔钩位于随车工具中。

- 将起拔钩放于饰盖开口内。
- 用起拔钩拔下饰盖。

#### 拧紧车轮螺栓

- 按以下拧紧力矩沿对角交错拧紧车轮螺栓:

◆ 拧紧力矩: 120 Nm

**⚠ 注意!**

**绝不能使用冲击式扳手拧紧车轮螺栓!**

#### 安装车轮饰板

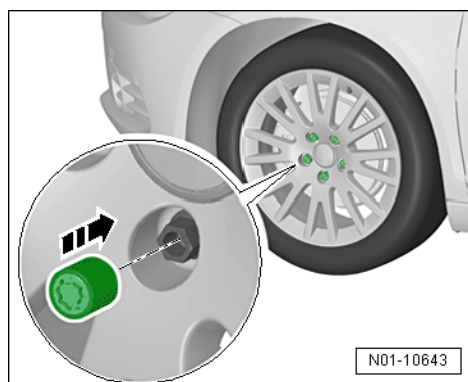
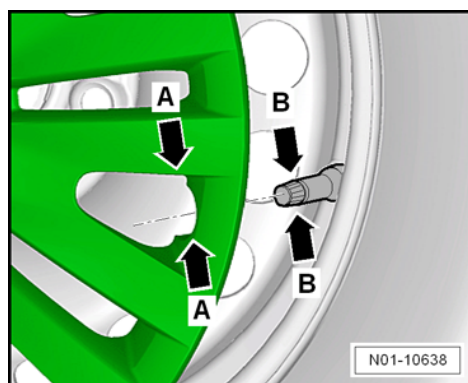
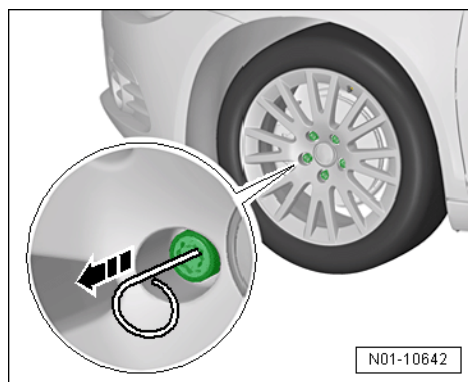
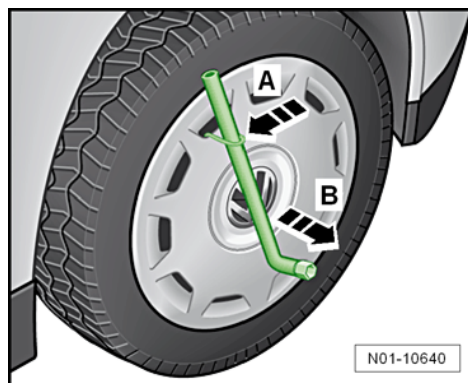
通过将饰板均匀地嵌入钢质车轮来安装车轮饰板。确保气门座-箭头 B-位于车轮饰板的凹口-箭头 A-内。

#### 安装车轮螺栓饰盖

安装车轮螺栓上的饰盖。

**i 提示**

工作结束后将适配器和起拔钩放回随车工具中。





#### 4.27 D27、灰尘及花粉滤清器：清洁外壳并更换滤清器的滤芯

##### 步骤

参照→暖风装置、空调器；修理组：80；拆卸和安装灰尘及花粉滤清器。

#### 4.28 D28、安全气囊和安全带：检查外表是否损坏，检查安全带功能

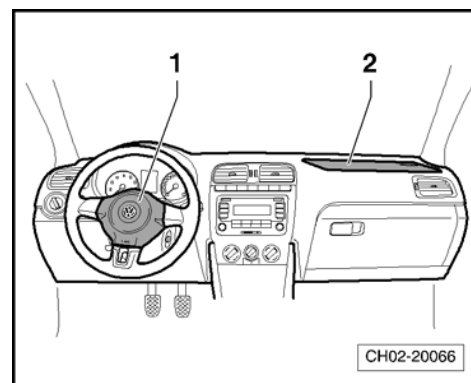
##### 驾驶员侧安全气囊

安全气囊的识别特征为方向盘喇叭面板上的“**AIRBAG**”（安全气囊）字样。

- 请检查喇叭面板-1-的外部损坏情况。

##### 注意！

- ◆ 方向盘的喇叭面板既不能粘贴，也不能加套或进行其它加工。为确保将来安全气囊功能正常请再次口头提醒客户注意这一点。
- ◆ 方向盘的喇叭面板只能用干燥的或用水蘸湿的抹布进行清洁。



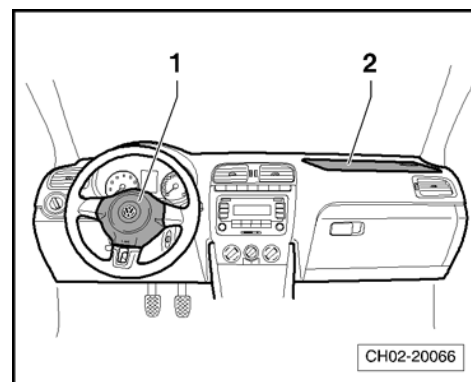
##### 前排乘客侧安全气囊：

安全气囊的识别特征为仪表板右侧的“**AIRBAG**”（安全气囊）字样。

- 检查仪表板表面-2-的外部损坏情况。

##### 注意！

- ◆ 前排乘客侧安全气囊模块的表面既不能粘贴，也不能加套或进行其它加工。为确保将来安全气囊功能正常请再次口头提醒客户注意这一点。
- ◆ 安全气囊模块的表面只能用干燥的或用水蘸湿的抹布进行清洁。



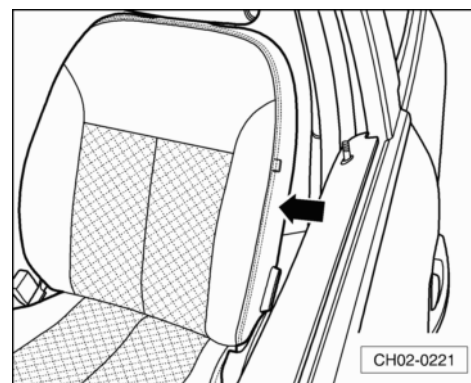
##### 前排座椅侧面安全气囊：

安全气囊的识别特征为座椅侧面的“**AIRBAG**”（安全气囊）标签。

- 检查前排座椅侧面-箭头-的外部损坏情况。

##### 注意！

- ◆ 前排座椅侧面安全气囊模块的表面既不能粘贴，也不能加套或进行其它加工。为确保将来安全气囊功能正常请再次口头提醒客户注意这一点。
- ◆ 安全气囊模块的表面只能用干燥的或用水蘸湿的抹布进行清洁。



##### 安全带：检查

##### 操作步骤：



在所有配置的安全带上:

- 检查止动铆钉或止动卡子是否存在。
- 检查猛地抽出安全带时, 安全带自动回卷装置的锁止性能。

**i 提示**

如果用安全带固定住物体 (例如儿童座椅), 不要松开安全带, 只在安全带已固定时检查锁止性能。在这种情况下无需检查止动铆钉和止动卡子。

## 4.29 D29、雨刮器/清洗装置: 检查

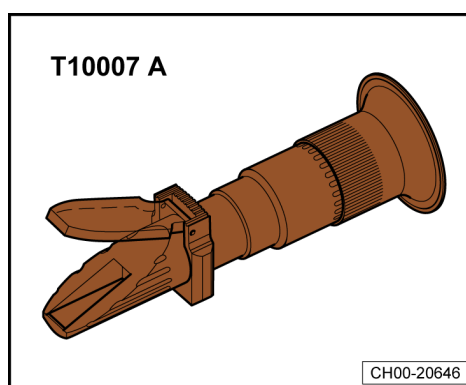
### 4.29.1 检查防冻剂浓度, 如有必要加注

所需要的专用工具和维修设备

- ◆ 折射仪 -T10007-或 -T10007A-

在明暗分界处读取以下检测的精确数值。为了更好地显示明暗分界, 请用滴定管在玻璃上滴一滴水。明暗分界即可通过“水线”清楚识别。

- 使用折射仪 -T10007-或 -T10007A-检查防冻添加剂的浓度。

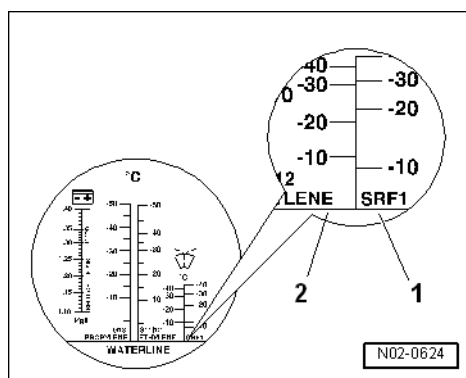


折射仪 -T10007-或 -T10007A-的刻度-1-用于校准风窗玻璃清洗液 GCN 030 164 Z1 或 GCN 060 164 Z1。

刻度盘-2-用于普通的玻璃清洁剂, 也用于普通玻璃清洁剂和风窗玻璃清洗液 GCN 030 164 Z1 或 GCN 060 164 Z1 的混合溶液。

防冻温度:

风窗玻璃清洗液 <sup>1)</sup>	防冻温度至
GCN 030 164 Z1	-16°C
GCN 060 164 Z1	-30°C



<sup>1)</sup> 风窗玻璃清洗液 GCN 030 164 Z1 或 GCN 060 164 Z1 均可直接使用。

加注清洗液:

使用风窗玻璃清洗液 GCN 030 164 Z1 或 GCN 060 164 Z1 对风窗玻璃雨刮/清洗装置进行加注。





**i** 提示

- ◆ 风窗玻璃清洗液 GCN 030 164 Z1 或 GCN 060 164 Z1 可保护喷嘴、储液罐和连接软管不结冰。
- ◆ 所有带扇形喷嘴的车辆, 其储液罐必须加注风窗玻璃清洗液 GCN 030 164 Z1 或 GCN 060 164 Z1, 因为这种液体冰点以下的黏度较小。否则复合喷嘴系统会被清洗液的结晶堵塞, 并无法以扇形喷水。风窗玻璃清洗液 GCN 030 164 Z1 或 GCN 060 164 Z1 确保了低温下扇形喷嘴系统仍能正常工作。
- ◆ 即使是在一年中的温暖季节也加注风窗玻璃清洗液 GCN 030 164 Z1 或 GCN 060 164 Z1。强力的清洁效果可清除风窗玻璃上的蜡性和油性残留物。

#### 4. 29. 2 风窗刮水/清洗装置: 如有必要检查喷嘴的设置和调节

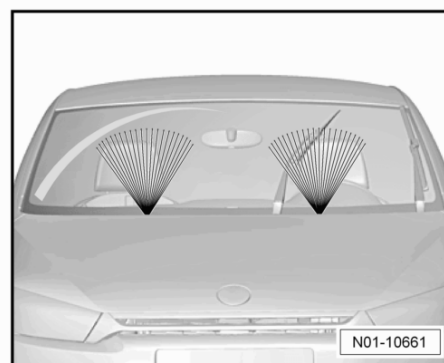
**i** 提示

若因喷嘴中有杂质导致喷射区域不均匀, 拆下喷嘴。用与喷水方向相反的水流冲洗喷嘴。然后可用与喷水方向相反的压缩空气清洗。不要使用任何物品清洁喷嘴!

##### 风窗玻璃的喷嘴调整:

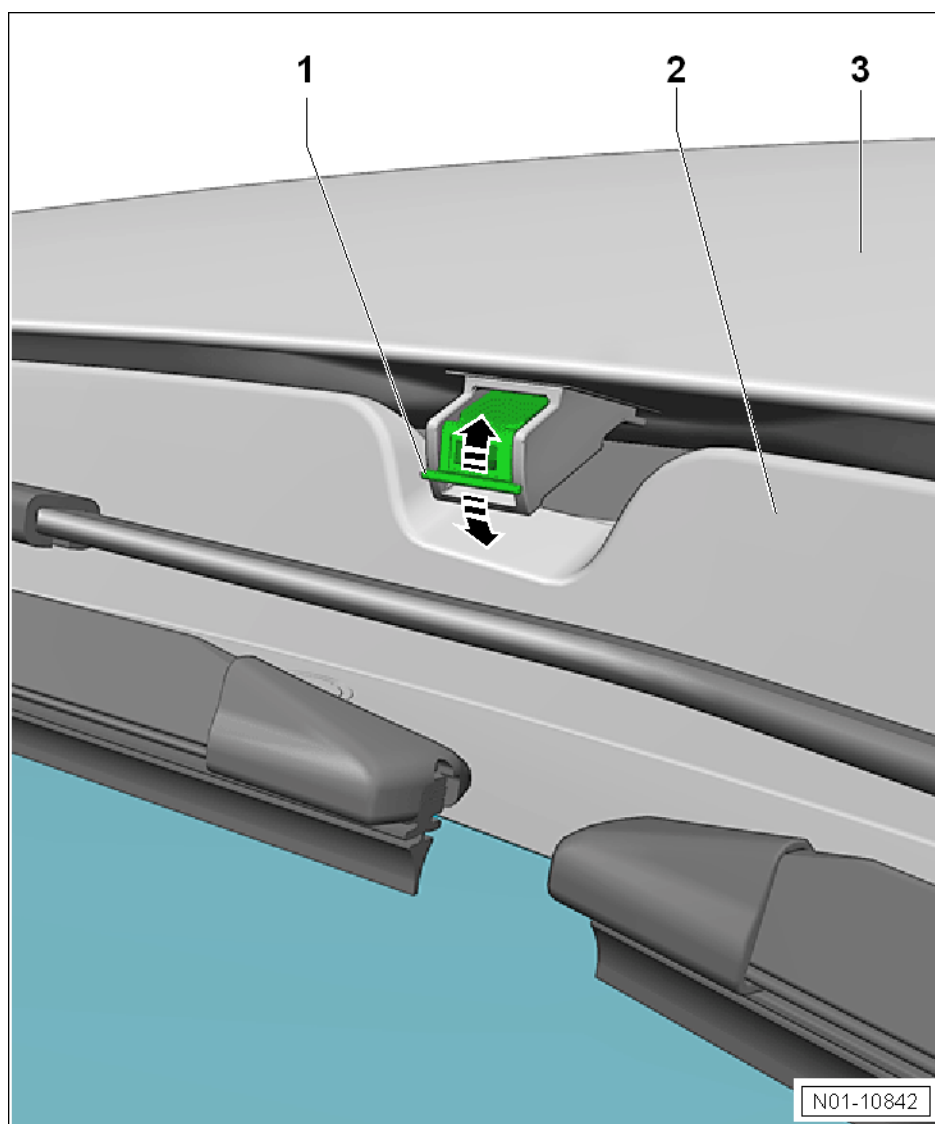
喷嘴已做预调整。但只能补偿较小的高度偏差。

- 如果两个喷射区域高度不同, 可按如下方式向上或向下校正喷射方向:





- 上下移动喷嘴的调节器-1-, 并调节至最佳位置。



- 1-喷嘴的调节器
- 2-风窗玻璃前的前隔板
- 3-发动机舱盖

#### 后风窗玻璃的喷嘴调整:

- 用调整工具 -CT10127-或 -3125 A-调节喷嘴, 水柱能喷射到刮水区域的中部。

#### 4. 29. 3 雨刮片: 检查静止位置

##### 步骤

- ⇒ 电气系统; 修理组: 92; 调整刮水器片的止位。

#### 4. 29. 4 雨刮片: 更换

##### 拆卸



### 前雨刮片:

- 发动机舱盖关闭的情况下, 短暂打开和关闭点火开关。
- 点火开关关闭后, 在 10 秒内将雨刮器拨杆下移到接触式雨刮功能。

雨刮器进入维修位置。

- 将雨刮臂从风窗玻璃上移开。

#### 提示

- ◆ 在安装时不要混装驾驶员侧和前座乘客侧的雨刮片。
- ◆ 雨刮片是很脆弱的。要将雨刮片拉离车窗, 只能在雨刮器臂和雨刮片的连接位置拉雨刮片。

- 将锁止件-1-推入安装支架-2-, 沿-箭头方向-取下雨刮片。

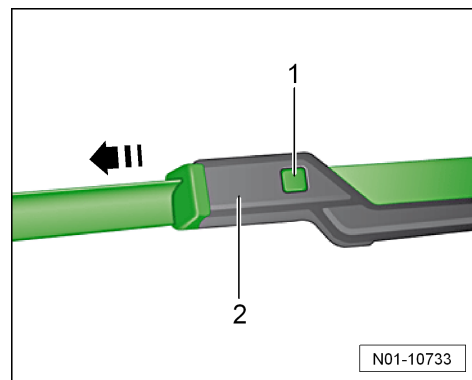
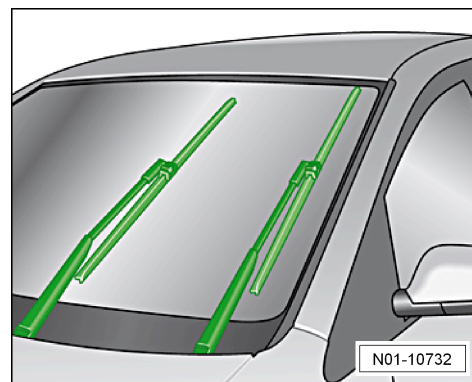
### 安装

- 将雨刮片嵌入安装支架并确保有啮合音发出。

#### 当心!

在此过程中不要接触雨刮片以防损坏。

- 小心地将雨刮臂放回风窗玻璃上。
- 打开点火开关并操作雨刮器拨杆, 使雨刮器回到静止位置。再次关闭点火开关。



### 后雨刮片:

#### 提示

- ◆ 当风窗玻璃雨刮臂位于静止位置时, 不允许翻折使它离开风窗玻璃。因此必须将风窗玻璃雨刮臂移动至维修位置, 才允许更换雨刮片。
- ◆ 如果风窗玻璃雨刮器处理不当, 风窗玻璃有被雨刮臂损坏的危险。
- 短暂打开和关闭点火开关。
- 启动雨刮器拨杆将雨刮器移到维修位置。

### 后雨刮器进入维修位置

- 将后挡风玻璃雨刮臂从挡风玻璃收起。
- 按压雨刮臂-2-上的锁止件-1-, 将雨刮片-3-, 沿着-箭头方向-拔出。

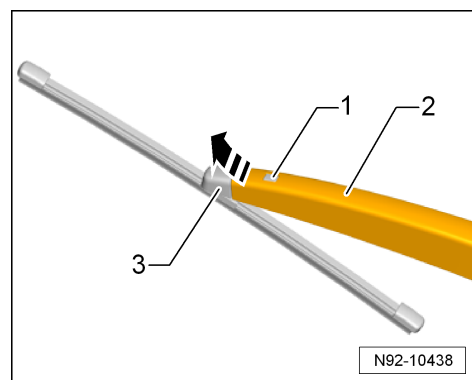
### 安装

- 将新雨刮片嵌入雨刮臂安装支架的锁止件上并确保有啮合音发出。

#### 当心!

在此过程中不要接触雨刮片以防损坏。

- 小心地将雨刮臂放回风窗玻璃上。



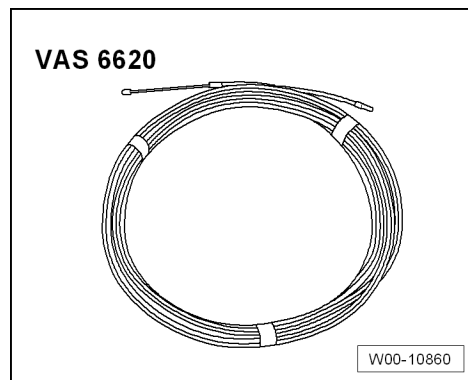


- 打开点火开关并操作雨刮器拨杆, 使雨刮器回到静止位置。  
再次关闭点火开关。

## 4.30 D30、活动天窗：检查功能，清洁并润滑导轨

所需要的专用工具和维修设备

- ◆ 天窗疏通工具 -SVW 6620-或 -VAS 6620-



### 4.30.1 检查功能

- 检查活动天窗是否损坏。
- 检查活动天窗功能是否正常以及是否有噪声。

#### 提示

在此不允许出现与正常运行噪音不同的噪音, 例如咔哒声, 吱吱声、咔嚓声以及不得出现震动情况。

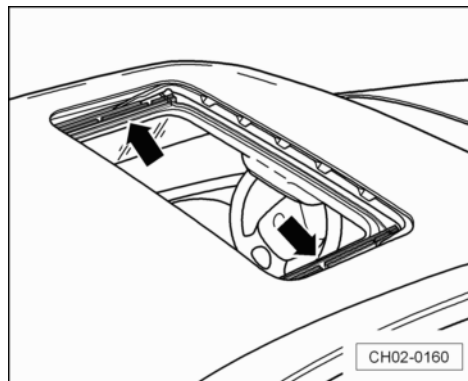
- 用无纺布除去积聚在导轨中心处残余的润滑脂和污物, 必要时可以用车间吸尘器除去导轨中的细沙和灰尘。
- 清洁导轨-箭头-并用润滑脂润滑。润滑脂⇒ 电子配件目录。
- 润滑之后, 打开和关闭活动天窗各一次, 清除多余的油脂。

#### 提示

采取相关措施避免弄脏其它部件。

#### 当心!

- ◆ 必须排除已确定的故障 (维修措施)。



### 4.30.2 检查活动天窗排水功能

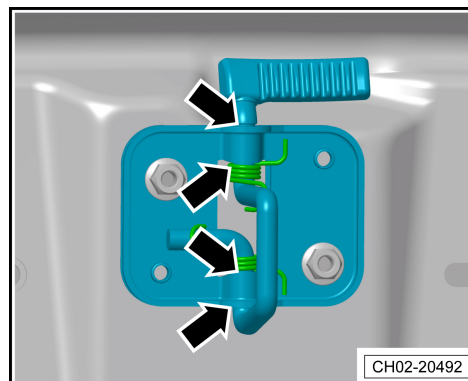
- 活动天窗玻璃已经完全打开。
- 使用量杯在靠近导轨前部位置地方将水倒入导轨中。操作应谨慎, 避免水溢流入车厢内, 并确保水流入到排水软管中, 从而能够检查前部两个排水口。
- 在车辆底部检查中, 检查前部车轮罩所在区域地方是否都有水流出。



- 如果在相应的部位没有水流出或者流出较少的水时, 请使用天窗疏通工具 -SVW 6620-或 -VAS 6620-清洁疏通排水软管。

#### 4.31 D31、发动机舱盖锁扣：润滑

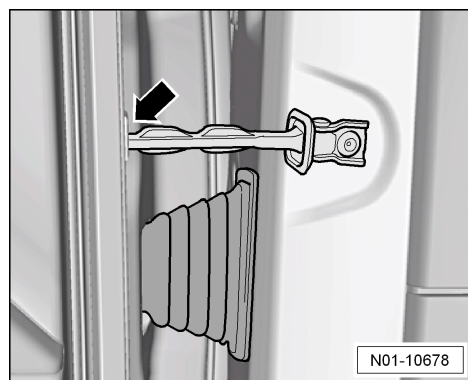
- 打开发动机舱盖。
- 清洁锁扣, 使用润滑脂 G052 778 A2 润滑发动机舱盖锁扣的活动点区域-箭头-。
- 多次移动锁扣上的手柄, 以使润滑脂 G052 778 A2 可以渗透到活动点区域内。



#### 4.32 D32、车门限位器：润滑

进行下列步骤:

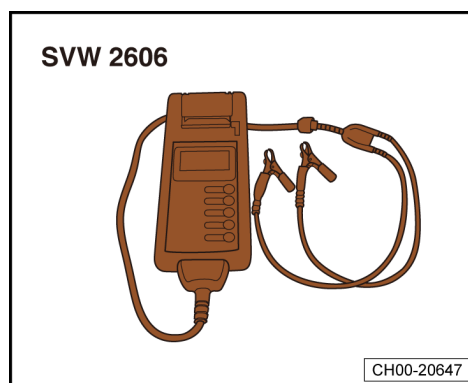
- 在指定位置-箭头-, 用润滑脂 G052 778 A2 润滑车门限位器。



#### 4.33 D33、蓄电池：检查

所需要的专用工具和维修设备

- ◆ 电瓶测试仪 -SVW 2606-或 -MITRONIC 341V-
- 关闭车辆点火开关。
- 将电瓶测试仪 -SVW 2606-正负极连接到蓄电池的正负极上。
- 启动电瓶测试仪 -SVW 2606-按下 **MENU**。
- 按下 **ENTER** 选择电池位置, 根据实际情况选择电池位置。
- 按下 **ENTER** 选择电池类型, 根据实际情况选择电池类型。
- 按下 **ENTER** 选择测试模式, 根据实际情况选择测试模式。
- 按下 **ENTER** 选择电池标准, 请根据蓄电池上所描述数据输入 DIN 标准或 EN/SAE/GS 标准。
- 蓄电池标准不一样, 对应蓄电池额定值也不一样。
- 选择不同蓄电池标准后输入相对应蓄电池额定值。





- 对蓄电池进行检测。

#### 4.34 D34、蓄电池：检查蓄电池接线柱是否牢固

所需要的专用工具和维修设备

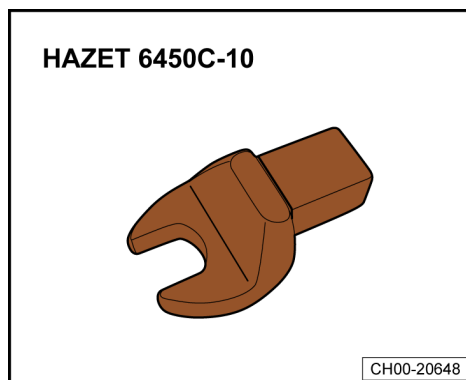
- ◆ 扭力扳手 (5-60Nm) -HAZET 6290-1CT-或 -VAG 1331-



- ◆ 开口扳 AF10 -HAZET 6450C-10-或 -VAG 1331/13-

#### 提示

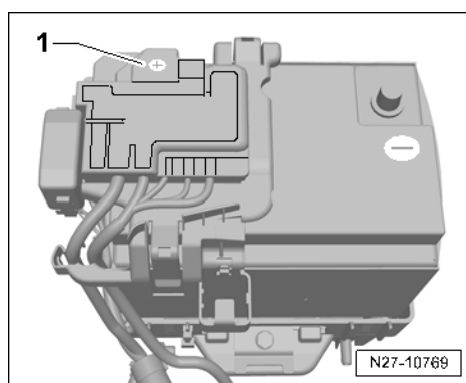
- ◆ 牢固安装的蓄电池接线柱能确保蓄电池无故障运行以及经久耐用。
- ◆ 安装接线柱时, 确保其与蓄电池电极充分接触。



发动机舱中的蓄电池

进行下列操作:

- 打开蓄电池正极接线柱盖板-1-。

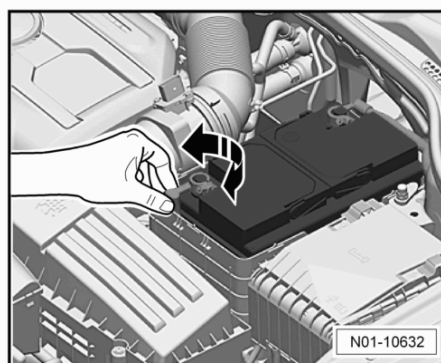


- 通过来回移动蓄电池负极和正极导线, 检查蓄电池接线柱在蓄电池正负极上的安装是否牢固。

#### 注意!

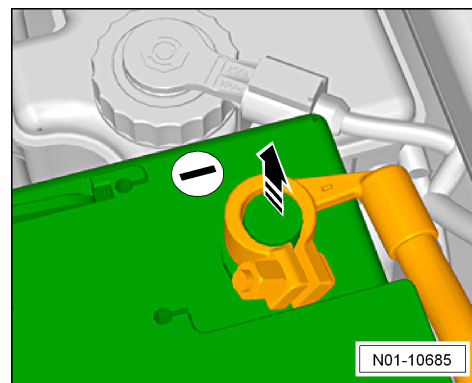
如果正极上的接线柱不牢固, 为避免发生事故, 必须首先断开负极接线柱。

如果正极接线柱不牢固:

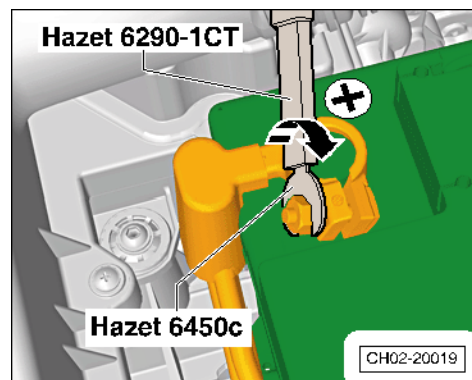




- 沿-箭头方向-松开-负极-接线柱并拆下。

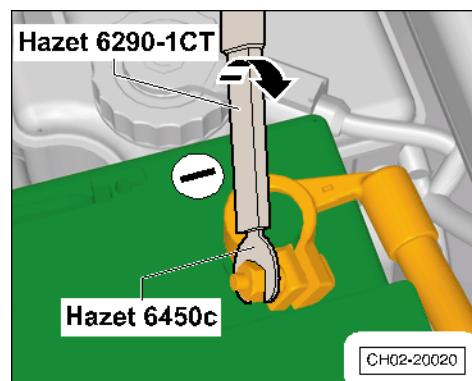


- 使用扭力扳手 (5—60Nm) -HAZET 6290-1CT-或 -VAG 1331-和开口扳 AF10 -HAZET 6450C-10-或 -VAG 1331/13-, 以 9 Nm 的力矩沿-箭头方向-拧紧-正极-接线柱。

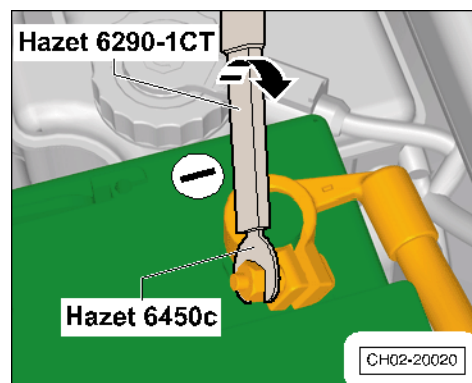


- 使用扭力扳手 (5—60Nm) -HAZET 6290-1CT-或 -VAG 1331-和开口扳 AF10 -HAZET 6450C-10-或 -VAG 1331/13-, 以 9 Nm 的力矩沿-箭头方向-重新拧紧-负极-接线柱。

如果负极接线柱不牢固:



- 使用扭力扳手 (5—60Nm) -HAZET 6290-1CT-或 -VAG 1331-和开口扳 AF10 -HAZET 6450C-10-或 -VAG 1331/13-, 以 9 Nm 的力矩沿-箭头方向-拧紧-负极-接线柱。

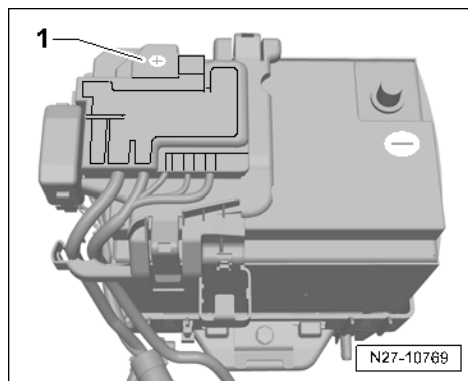




- 关闭盖板-1-。

连接蓄电池后进行如下步骤:

- 参照⇒电气系统: 修理组: 27; 连接蓄电池。



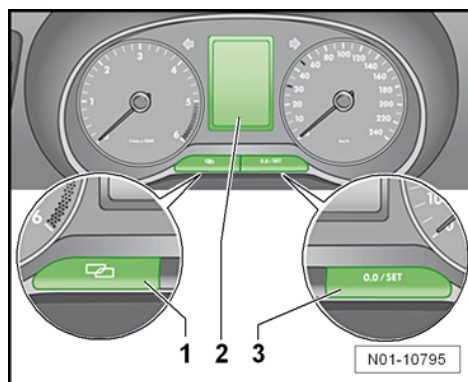
#### 4.35 D35、车辆时间: 设置

用组合仪表中的按钮设置时钟

当显示器中显示时间并且未被其他显示覆盖时, 时钟能够被设置。

使用组合仪表中的按钮-1-和-3-设定时间。

- 按下按钮-1-在组合仪表显示器中标记小时。
- 轻按按钮-3-可将时间提前一小时。按住按钮可快速提前小时。
- 再次按下按钮-1-在组合仪表显示器中标记分钟。
- 轻按按钮-3-可将时间提前一分钟。
- 按住按钮可快速提前分钟。
- 再次按下按钮-1-完成时钟设置。

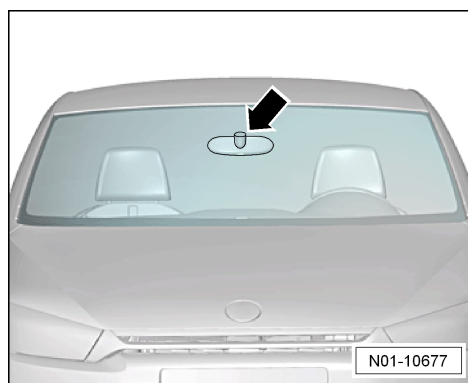


#### 4.36 D36、辅助行车灯: 检查功能

提示

辅助行车灯又称为自动大灯控制器 (AHC)。

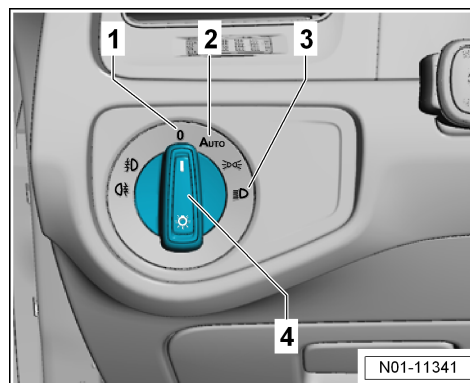
- 车辆雨量 and 光照识别传感器固定位置在车内后视镜的支架上-箭头-。
- 打开点火开关。



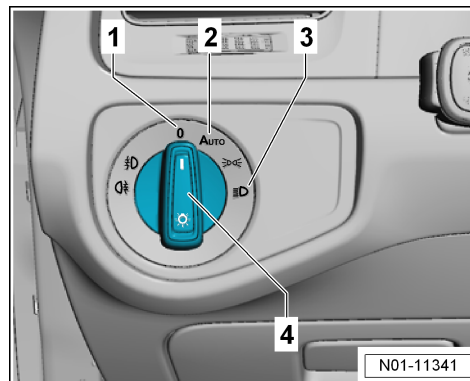




- 开关-4-转至自动行 Auto 档位置-2-。
- 此时车辆处于明亮环境下, 大灯应不能亮起。
- 打开点火开关。



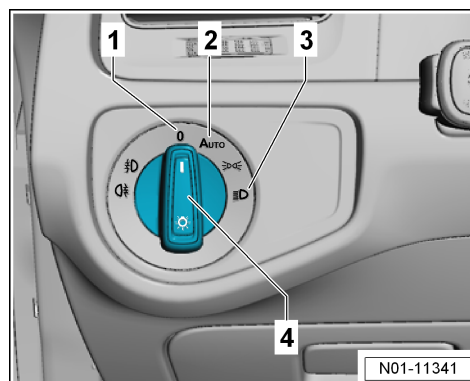
- 开关-4-转至 Auto 档位置-2-。
  - 用手或合适的物体从前风窗玻璃外部盖住车内后视镜的区域。
- 此时大灯应该开启。



- 将开关-4-转至 0 位-1-并关闭点火开关。

#### 弯道行车灯功能:

- 打开点火开关和近光灯。
- 将方向盘向右旋转一周, 右侧雾灯应该亮起。
- 回正方向盘, 向左旋转方向盘, 左侧雾灯应该亮起。
- 回正方向盘, 弯道行车灯功能应该熄灭。



## 4.37 D37、电动车窗：初始化设置

### 提示

断开并重新连接蓄电池后, 电动车窗升降器的自动开启和关闭功能失灵。因此, 新车交付前必须重新激活电动车窗升降器。一旦电动车窗升降器被重新激活, 不得再断开蓄电池。

### 注意!

断开并重新连接蓄电池后, 电动车窗升降器的防夹功能失灵。可能会造成严重挤伤!

为重新激活电动车窗升降器的自动功能, 执行下列步骤:

### 提示

以下工作描述以驾驶员侧前车窗升降器为例。激活其它车窗玻璃升降器的自动功能可通过操作驾驶员侧前车门上的相应开关来实现。



- 打开点火开关。
- 完全关闭所有车窗玻璃和车门。
- 向上拉控制开关并保持 1 秒钟以上后松开。

**i** 提示

- ◆ 此时车窗玻璃一键升降功能已经激活。
- ◆ 可以同时多个车窗按钮进行操作, 以激活功能。
- 关闭点火开关。

#### 4.38 D38、运输模式：关闭

**i** 提示

- ◆ 运输模式用于确保车辆的启动性能。
- ◆ 运输模式可以减少蓄电池的放电, 因为用电器都已关闭。
- ◆ 随着运输模式的启动, 运输期间所有不需要的车辆功能和需要的空载电压或蓄电池电量都被关闭, 以保证蓄电池的使用寿命。
- ◆ 特别是在误用了这些会减少蓄电池电量的车辆功能时。
- ◆ 例如收音机、电控风门和附件以及防盗报警系统会在运输中产生故障。

#### 步骤

- 连接笔记本车辆诊断系统 -VAS 6150 系列-。
- 打开点火开关。

若屏幕上未显示工作步骤中所示的内容: ⇒ 笔记本车辆诊断系统 -VAS 6150 系列-的使用说明书

在笔记本车辆诊断系统 -VAS 6150 系列-中选择“启动诊断”, 然后选择《发动机》, 《接受》, 《无任务》, 右击《汽车自诊断》, 《运输模式》, 《执行》, 《关闭传送模式》, 《进行》, 《完成》。

现在运输模式被关闭。

- 关闭点火开关。

**i** 提示

为了进行其它步骤或测试, 笔记本车辆诊断系统 -VAS 6150 系列-必须保持连接。



## 4.39 D39、保养周期：复位

所需要的专用工具和维修设备

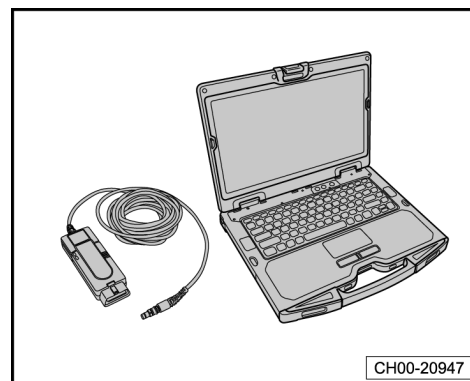
- ◆ 笔记本车辆诊断系统 -VAS 6150 系列-
- 连接笔记本车辆诊断系统 -VAS 6150 系列-
- 打开点火开关。

使用笔记本车辆诊断系统 -VAS 6150 系列-进行操作。

- ◆ 启动诊断
- ◆ 选择控制单元列表
- ◆ 在仪表板（17 - 仪表板/发动机防盗锁止系统）上右击选择引导型功能
- ◆ 选择 0017 - 换油保养（固定周期）以及 0017 - 常规检查，分别选择执行
- 按照屏幕上操作提示完成。

### 提示

诊断仪中选择换油保养（固定周期）意为对更换机油机滤周期的提醒复位，而选择常规检查则是对检查项目周期的提醒复位。



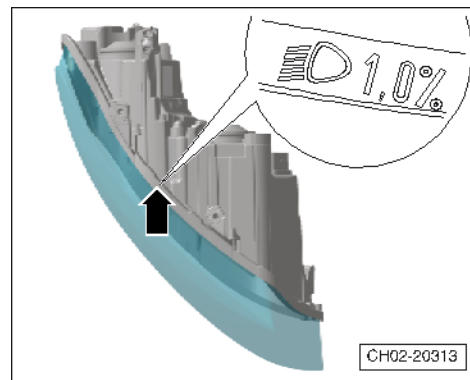
## 4.40 D40、前大灯：检查灯光角度，必要时调整

### 4.40.1 检查及调整前提条件

- 轮胎气压正常。
- 透镜不得损坏或弄脏。
- 反光镜和灯泡正常。
- 车辆必须处于负载状态。
- 车辆必须向前或向后行驶几米或多次按压前后悬挂，使其调整到位。
- 车辆以及车辆测试仪位于水平地面。
- 车灯检测仪机架镜面须与前大灯校准，具体相对位置要求与步骤请参考大灯检测仪 -SVW 2617-或 -VAS 5209B-⇒ 大灯检测仪 -SVW 2617-或 -VAS 5209B-的使用说明书。
- 车灯检测仪上必须设置灯光向下倾斜度要求。近光灯倾斜度-箭头-要求刻在大灯的上部饰板上。雾灯倾斜度要求在雾灯外壳上。

### 提示

- ◆ 大灯的上部饰板上刻有以“%”表示近光灯的倾斜度信息，百分数是以 10 米的投影距离为基准。例如：倾斜度 1.0 %的相应投影距离约为 10cm。必须根据该信息设置车灯检测仪倾斜度要求，在车灯检测仪上设置倾斜度为 -1.0%或者选择向下倾斜度为 1.0%。
- ◆ 同理，对雾灯进行检查调整之前，需对车灯测试仪设置相应的倾斜度要求。
- 若车辆仪表台上灯光位置手动调节旋钮，则须在检查其功能是否正常之后将其旋至零位。





### 车辆负荷状态说明:

驾驶员座椅上乘坐 1 人或加载 75kg 的重物, 车辆为空载状态。  
空载状态是指燃油箱燃油装满至少 90%, 且包括了所有随车装备  
(如备胎、工具、车辆千斤顶、灭火器等) 的重量。

如果燃油箱没有装满到至少 90 %, 则通过如下操作给车辆加载:

- 从燃油表上读取燃油箱液位。根据下表的比例进行配重, 并将相应附加配重放入行李箱。

燃油配重表

燃油表	附加配重 kg
1/4	30
1/2	20
3/4	10
满	0

示例:

如果仪表指针显示燃油量仅为 1/2, 必须在行李箱内放置 20kg 的附加重物。

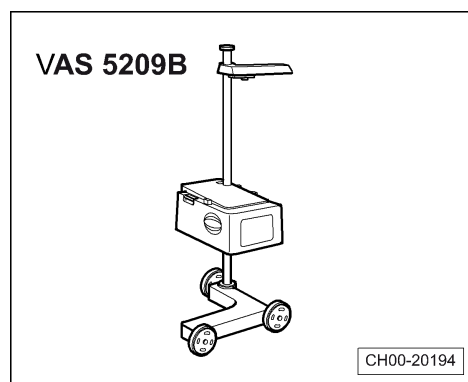
#### 提示

- ◆ 建议用罐装水或罐装砂砾作为附加配重置于行李箱, 比如 5L 罐装水重约 5kg。
- ◆ 将附加配重物置于行李箱时, 应特别小心, 不要弄脏或损坏行李箱内饰板。

## 4. 40. 2 检查及调整

所需要的专用工具和维修设备

- ◆ 大灯检测仪 -SVW 2617-或 -VAS 5209B-



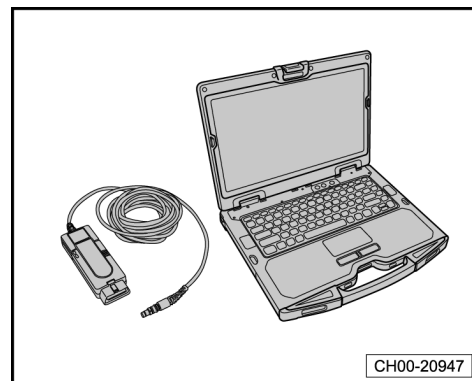


◆ 笔记本车辆诊断系统 -VAS 6150 系列-

A、卤素大灯:

检查及调整近光灯

- 打开车辆近光灯, 车灯检测仪上进入近光灯检测模式, 并设置倾斜度为-1.0%或者向下倾斜 1.0%⇒ 大灯检测仪 -SVW 2617-或 -VAS 5209B-的使用说明书。

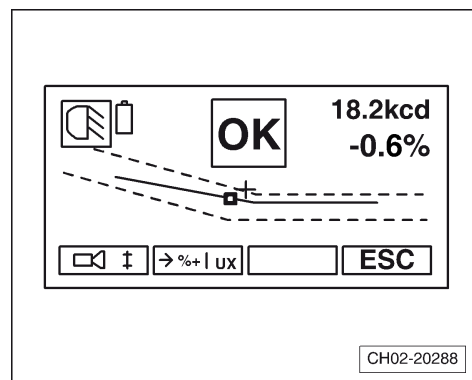


- 检查车灯检测仪显示屏幕所显示的实线是否位于两平行虚线之间。若满足要求, 则会在车灯检测仪屏幕上显示合格。

**i** 提示

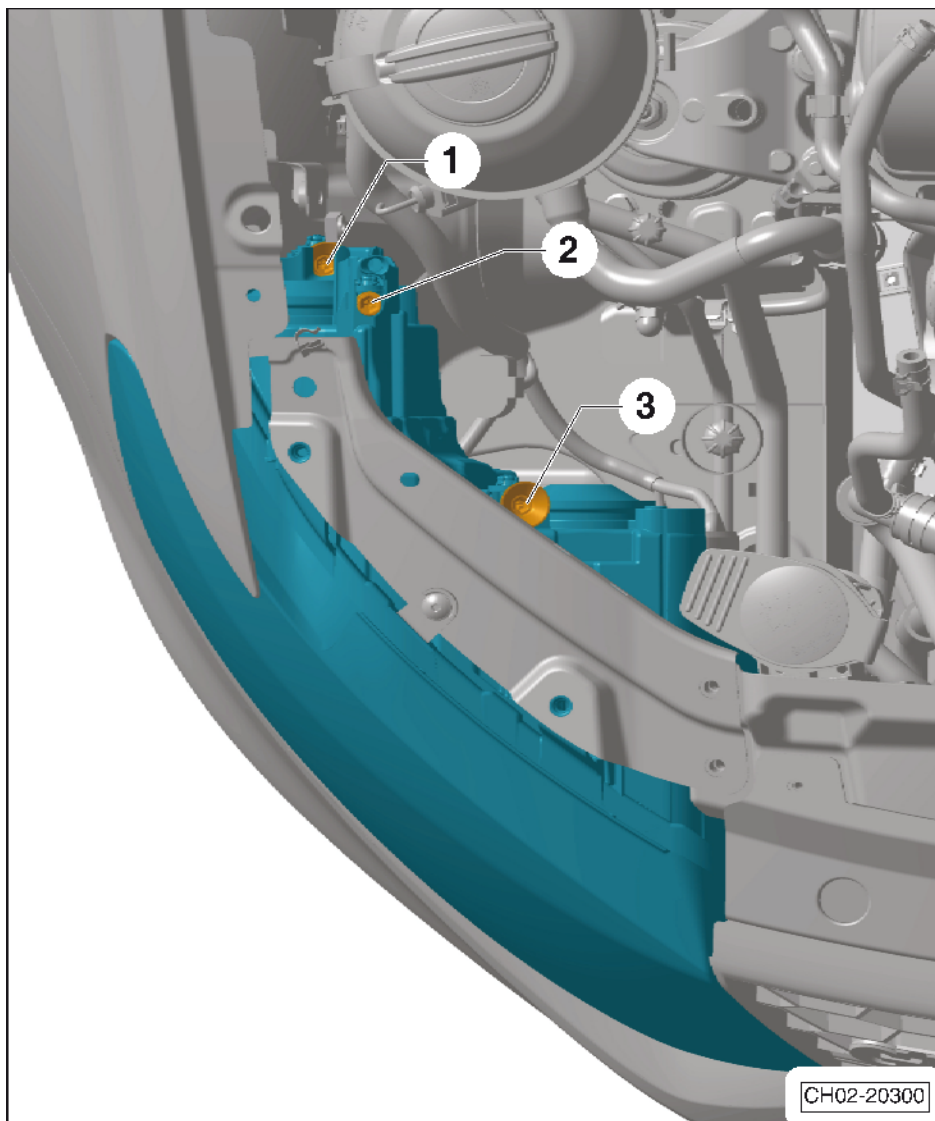
若车灯检测仪屏幕上显示实线与两虚线轮廓不一致, 请检查车灯检测仪所检测大灯类型的设置是否正确。

- 如果显示屏显示实线在两虚线之外, 则须根据屏幕上箭头提示进行调整:



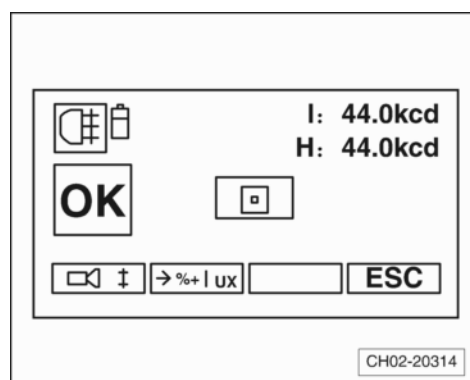


- 首先调整近光灯的垂直方向, 即旋转螺栓-1-, 以使得垂直方向灯光调整到位。
- 然后调整近光灯的水平方向, 即旋转螺栓-2-, 以使得水平方向灯光调整到位。

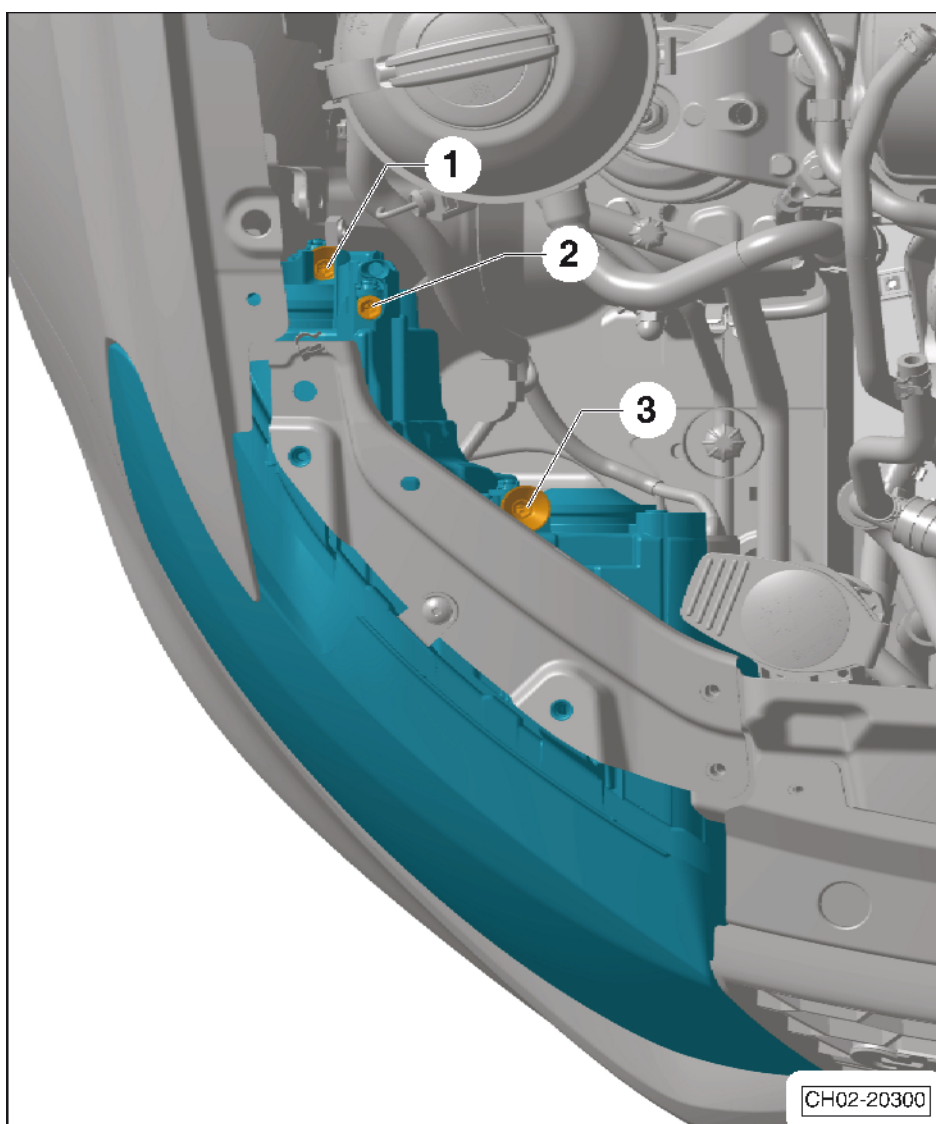


如有必要, 检查及调整远光灯:

- 打开车辆远光灯, 车灯检测仪上进入远光灯检测模式, ⇒ 大灯检测仪 -SVW 2617-或 -VAS 5209B-的使用说明书。
- 检查车灯检测仪显示屏幕所显示的灯光投影是否在固定的区域内。若满足要求, 则会在车灯检测仪屏幕上显示合格。



- 检查车灯检测仪屏幕上显示远光灯垂直方向是否满足要求, 如有必要则旋转螺栓-3-进行调整。



**i** 提示

- ◆ 以相同的顺序执行左侧大灯近光灯的调节。
- ◆ 左侧大灯的调节螺栓与右侧调节螺栓是镜像对称。

**B、气体放电大灯:**

**检查及调整近光灯**

- 打开车辆近光灯, 车灯检测仪上进入近光灯检测模式, 并设置倾斜度为-1.0%或者向下倾斜 1.0%⇒ 大灯检测仪 -SVW 2617-或 -VAS 5209B-的使用说明书。
- 用 VAS 诊断设备对大灯进行基本设定:
  - ◆ 控制单元列表
  - ◆ 大灯照明距离调节装置
  - ◆ 引导型功能
  - ◆ 55 - 基本设置
  - ◆ 执行

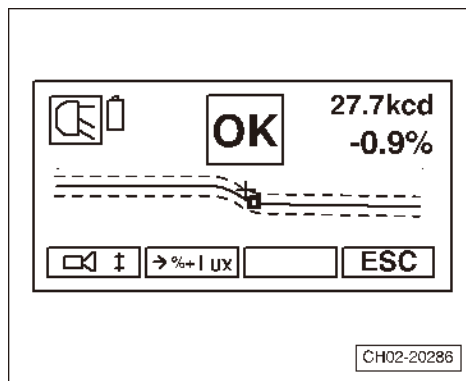


- 检查车灯检测仪显示屏幕所显示的实线是否位于两平行虚线之间。若满足要求, 则会在车灯检测仪屏幕上显示合格。

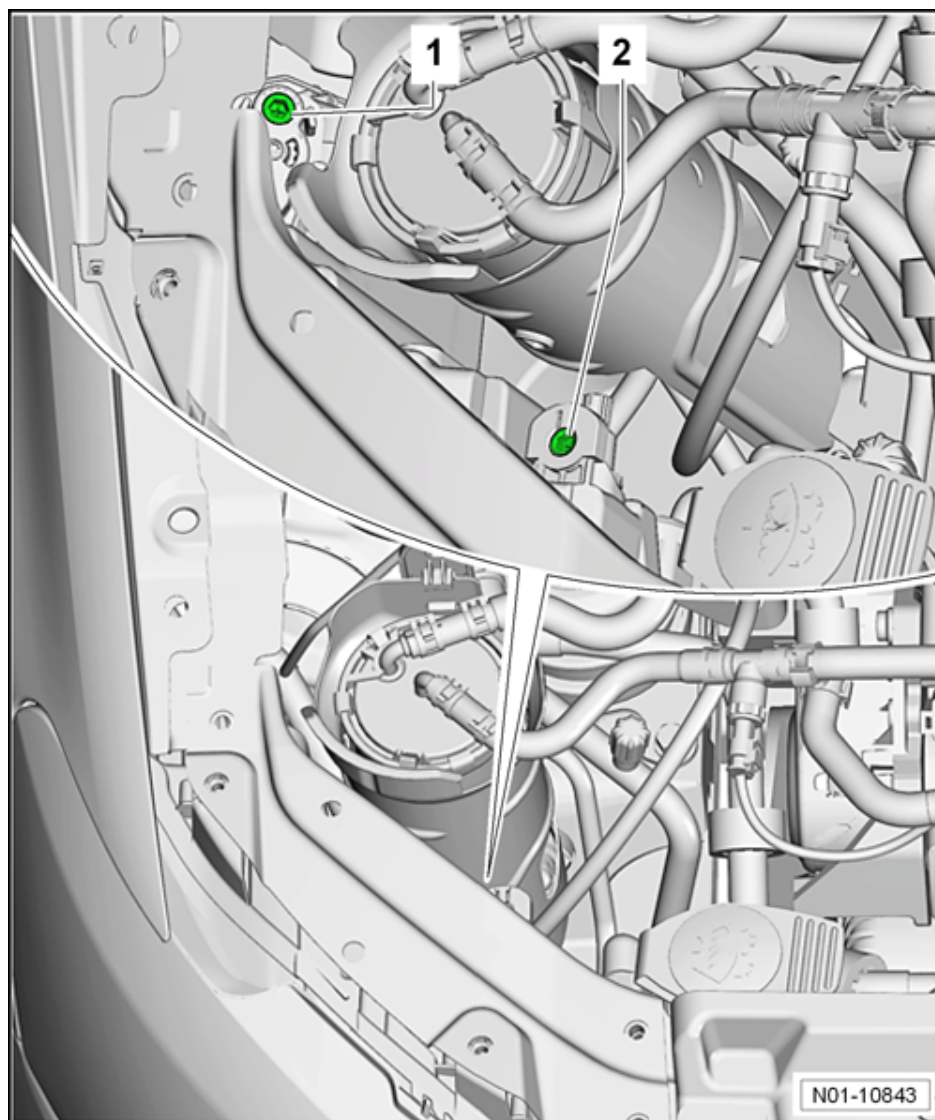
**i** 提示

若车灯检测仪屏幕上显示实线与两虚线轮廓不一致, 请检查车灯检测仪所检测大灯类型的设置是否正确。

- 如果显示屏显示实线在两虚线之外, 则须根据屏幕上箭头提示进行调整:



- 首先调整近光灯的垂直方向, 即旋转螺栓-1-, 以使得垂直方向灯光调整到位。
- 然后调整近光灯的水平方向, 即旋转螺栓-2-, 以使得水平方向灯光调整到位。



**i** 提示

- ◆ 以相同的顺序执行左侧大灯近光灯的调节。
- ◆ 左侧大灯的调节螺栓与右侧调节螺栓是镜像对称。

C、低配 LED 大灯:



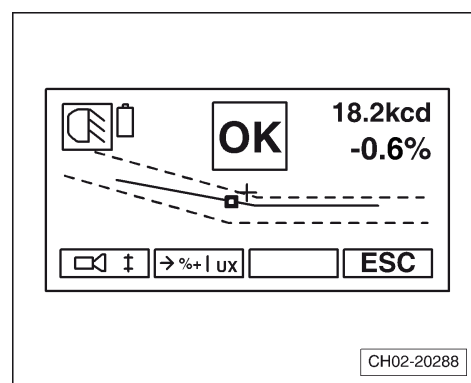


### 检查及调整近光灯

- 打开车辆近光灯, 车灯检测仪上进入近光灯检测模式, 并设置倾斜度为-1.0%或者向下倾斜 1.0%⇒ 大灯检测仪 -SVW 2617-或 -VAS 5209B-的使用说明书。
- 用 VAS 诊断设备对大灯进行基本设定:
  - ◆ 控制单元列表
  - ◆ 大灯照明距离调节装置
  - ◆ 引导型功能
  - ◆ 55 - 基本设置
  - ◆ 执行
- 检查车灯检测仪显示屏幕所显示的实线是否位于两平行虚线之间。若满足要求, 则会在车灯检测仪屏幕上显示合格。

#### 提示

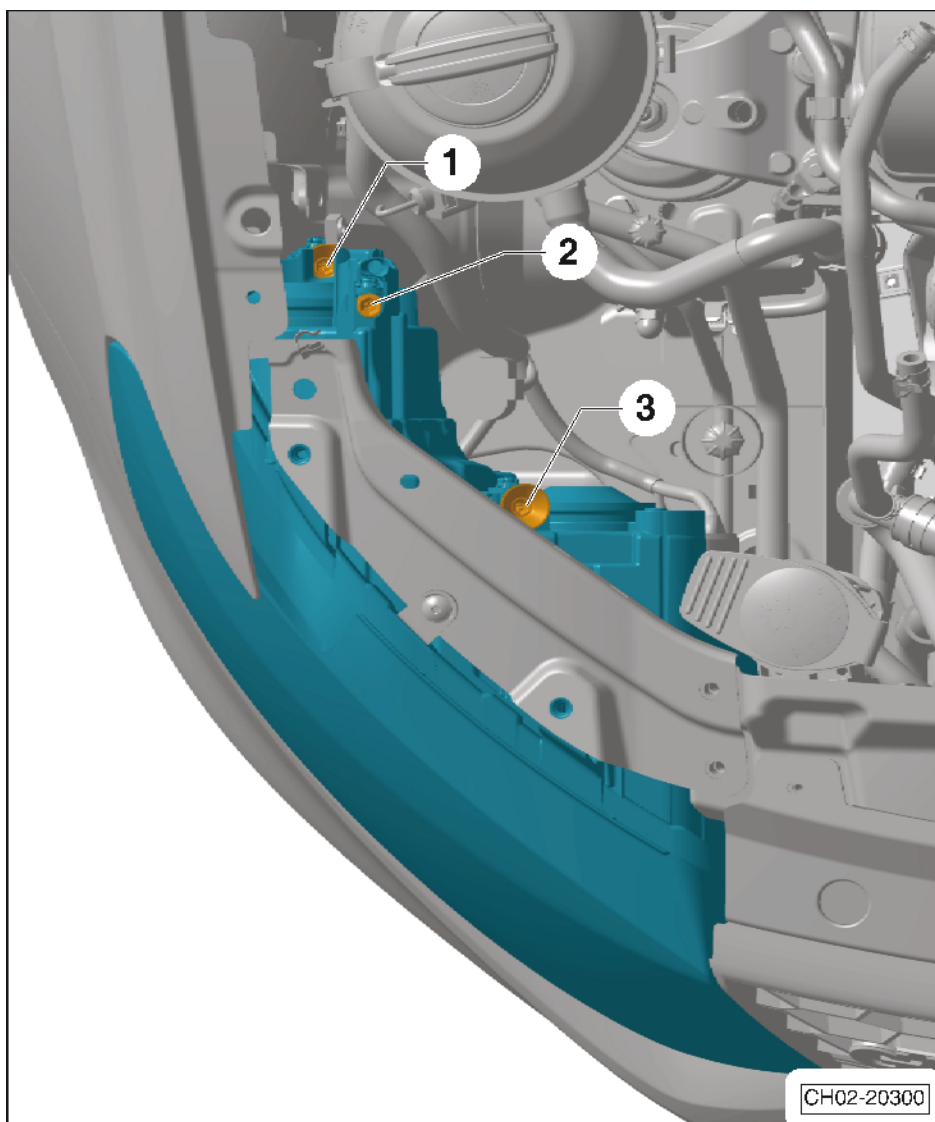
若车灯检测仪屏幕上显示实线与两虚线轮廓不一致, 请检查车灯检测仪所检测大灯类型的设置是否正确。





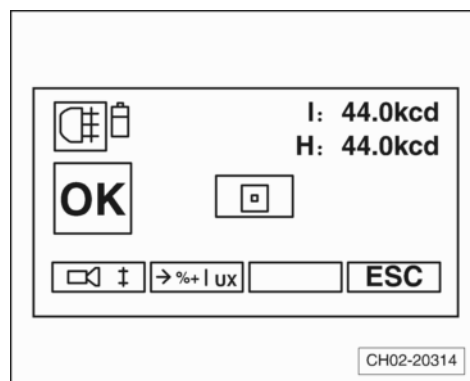
- 如果显示屏显示实线在两虚线之外, 则须根据屏幕上箭头提示进行调整:

- 首先调整近光灯的垂直方向, 即旋转螺栓-1-, 以使得垂直方向灯光调整到位。
- 然后调整近光灯的水平方向, 即旋转螺栓-2-, 以使得水平方向灯光调整到位。

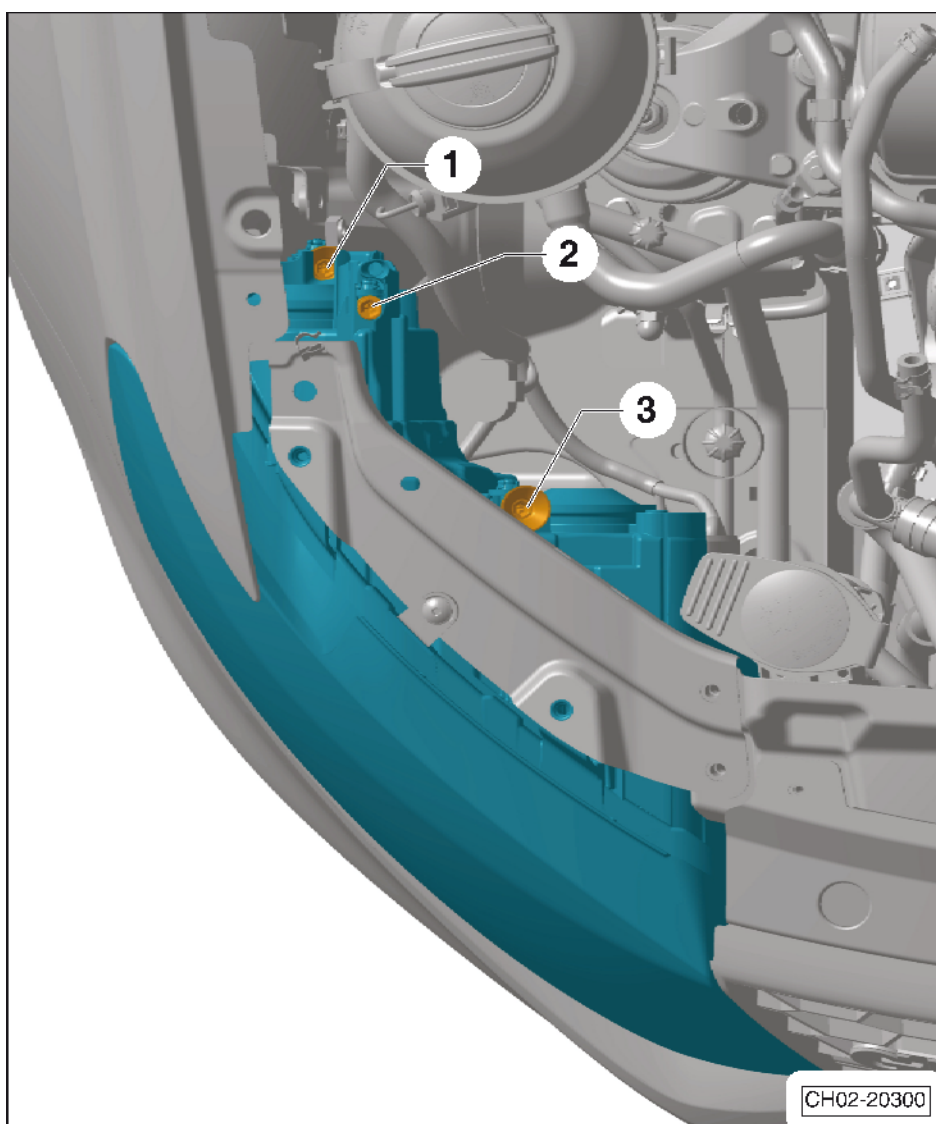


如有必要, 检查及调整远光灯:

- 打开车辆远光灯, 车灯检测仪上进入远光灯检测模式, ⇒ 大灯检测仪 -SVW 2617-或 -VAS 5209B-的使用说明书。
- 检查车灯检测仪显示屏幕所显示的灯光投影是否在固定的区域内。若满足要求, 则会在车灯检测仪屏幕上显示合格。



- 检查车灯检测仪屏幕上显示远光灯垂直方向是否满足要求, 如有必要则旋转螺栓-3-进行调整。



**i** 提示

- ◆ 以相同的顺序执行左侧大灯近光灯的调节。
- ◆ 左侧大灯的调节螺栓与右侧调节螺栓是镜像对称。

**D、雾灯：**

- 打开车辆右侧雾灯, 车灯检测仪上进入雾灯检测模式, 并设置倾斜度要求为 - 2.0%或者向下倾斜 2.0%⇒ 大灯检测仪 -SVW 2617-或 -VAS 5209B-的使用说明书。

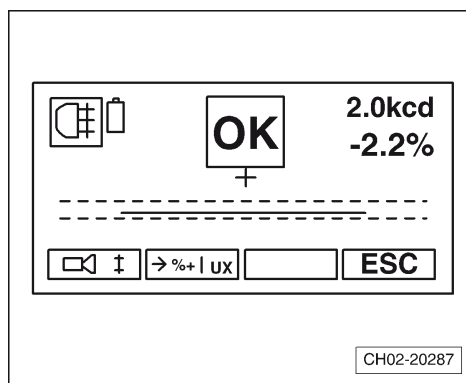


- 检查车灯检测仪显示屏幕所显示的实线是否位于两平行虚线之间。若满足要求, 则会在车灯检测仪屏幕上显示合格。

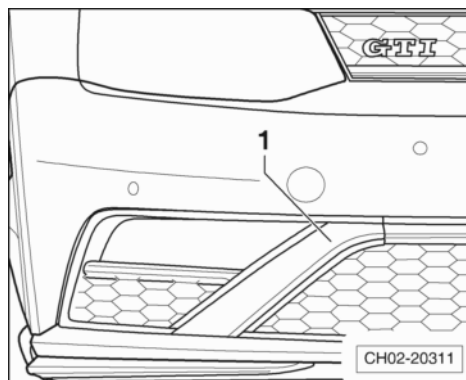
**i** 提示

若车灯检测仪屏幕上显示实线与两虚线轮廓不一致, 请检查车灯检测仪所检测大灯类型的设置是否正确。

- 如果显示屏显示实线在两虚线之外, 则须根据屏幕上箭头提示进行调整。



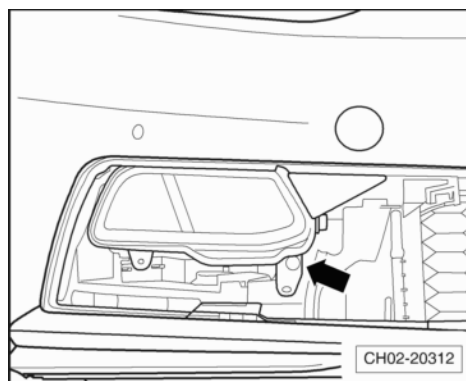
- 拆卸保险杠上的雾灯盖板-1-。



- 旋转调节螺栓-箭头-, 以使得雾灯调整到位。

**i** 提示

- ◆ 以相同的顺序执行左侧保险杠上的雾灯的调节。
- ◆ 左侧雾灯的调节螺栓与右侧调节螺栓是镜像对称。



#### 4.41 D41、读取收音机编码, 使用笔记本车辆诊断系统 -VAS 6150 系列-

笔记本车辆诊断系统 -VAS 6150 系列-的许可条件

- 笔记本车辆诊断系统 -VAS 6150 系列-通过 VPN 与大众内网连接。
- 系统用户“GeKo”的登录权限。

**i** 提示

- ◆ 收音机编码又称为安全密码。可从中央数据库中读取, 也可在笔记本车辆诊断系统 -VAS 6150 系列-的显示器上显示。
- ◆ 激活收音机必须像以前一样通过收音机按钮输入编码  
⇒ 87 页。

步骤

- 连接笔记本车辆诊断系统 -VAS 6150 系列-。



- 打开点火开关。
- 在笔记本车辆诊断系统 -VAS 6150 系列-上依次选择:

- ◆ 启动诊断
- ◆ 发动机
- ◆ 接受
- ◆ 无任务
- ◆ 控制单元列表
- ◆ 导航系统

- 在“导航系统”上选择右击。

- 依次选择:

- ◆ 引导性功能
- ◆ 收音机代码查询

#### 完成匹配

- 关闭点火开关, 并断开诊断插头。
- 打开点火开关。

### 4.42 D42、收音机/无线电导航系统: 输入 PIN 防盗密码并在电台按钮中储存本地电台

电子防盗编码能防止未经授权的人员操作从车上拆下的收音机。防盗密码又称为收音机密码或安全密码。安全密码表示每个收音机设备都在自己的编码里编入了防盗密码。出厂时安全密码未激活。若有, 安全密码位于设备卡上。若没有设备卡, 可使用笔记本车辆诊断系统 -VAS 6150 系列-的中央数据库读取安全密码。

#### 提示

若电子锁解锁时输入了错误的编码, 整个操作步骤可重复一次。若再次输入了错误编码, 整个系统会锁定约一小时。那意味着无法使用系统。一小时后, 显示器熄灭, 而该过程中要保持系统开启。电子锁可按上述描述解锁。一小时内再次锁止可进行两次尝试。

#### 步骤

⇒ 通讯; 修理组: 91; 防盗系统编码。

### 4.43 D43、试车

进行试车 (行驶性能、噪音、空调等)。

下述范围与汽车装备和所具备的条件 (城市/乡村) 相关。

在试车范围内评估下列项目:

- 发动机: 功率、断火、怠速性能、加速情况。
- 离合器: 起动性能、踏板力度、气味。
- 换档: 灵活性、换档杆位置。
- 自动变速箱: 选档杆位置、档位锁/点火钥匙防拔出锁止功能、换档反应、组合仪表上的显示器。



- 手动变速箱: 功能、空行程和作用、跑偏、强烈振动、尖锐的声音。
- 手制动器: 功能、空行程和作用、跑偏、不平稳、哨鸣声。
- ABS 功能: 在进行 ABS 调节制动时必须感觉到制动踏板有脉动。
- 转向机构: 功能、转向间隙、直线行驶时方向盘处于中间位置。
- 外翻式天窗: 功能。
- 收音机/导航系统: 功能、接收、GALA、干扰噪音。
- 空调器: 检查功能 (在温度较低时, 在维修站内测试空调的功能)。
- 车辆: 直线行驶时跑偏 (平整路面)。
- 不平衡度: 车轮、万向节轴、传动轴。
- 车轮轴承: 噪音。
- 发动机: 暖起动性能。